

**DEUTSCH**

**DLD-84 8,4 Zoll LCD-Display V1**

**Bestellnummer: 101206**

## Inhaltsverzeichnis

---

<b>Warnung</b> .....	2
Sicherheitshinweise .....	2
Bestimmungsgemäßer Gebrauch .....	3
Netzanschlüsse.....	4
Rückgabe .....	4
Reklamationen.....	4
<b>Beschreibung des Produkts</b> .....	5
Vorderseite .....	5
Zurück .....	6
<b>Installation</b> .....	6
Aufbau des Tischständers .....	7
Aufbau der 19-Zoll-Montagehalterung (101207) .....	8
<b>Einrichtung und Betrieb</b> .....	9
<b>Wartung</b> .....	9
<b>Fehlersuche</b> .....	9
<b>Technische Daten</b> .....	9
<b>Abmessungen</b> .....	10

## Warnung



**Bitte lesen Sie diese Anleitung zu Ihrer Sicherheit sorgfältig durch,  
bevor Sie das Gerät zum ersten Mal in Betrieb nehmen!**

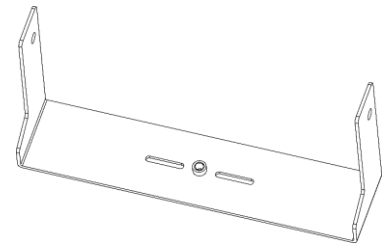
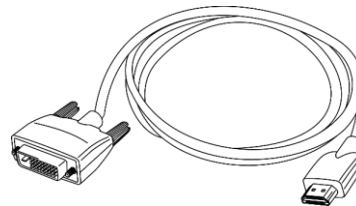
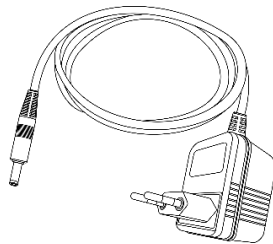
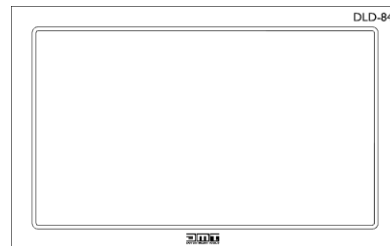


### Auspacken

Packen Sie das Produkt bitte direkt nach dem Erhalt aus und überprüfen Sie es auf Vollständigkeit und Unversehrtheit. Falls Sie Transportschäden an einem oder mehreren Teilen des Produkts oder der Verpackung feststellen, benachrichtigen Sie bitte unverzüglich den Verkäufer und heben Sie das Verpackungsmaterial für eine spätere Überprüfung auf. Bewahren Sie den Karton und alles dazugehörige Verpackungsmaterial auf. Falls das Produkt zurückgegeben werden muss, stellen Sie bitte sicher, dass Sie es in der Originalverpackung zurücksenden.

### Lieferumfang:

- DMT DLD-84 8,4 Zoll LCD-Display
- DC-Netzteil 12 V (1,3 m)
- 1x Tischständer
- 1x DVI/HDMI-Kabel (1,5 m)
- Bedienungsanleitung



### ACHTUNG!

**Gerät vor Regen und Feuchtigkeit schützen!  
Ziehen Sie das Stromkabel ab, bevor Sie das Gehäuse öffnen!**



### Sicherheitshinweise

Alle Personen, die dieses System installieren, bedienen und warten, müssen:

- dafür qualifiziert sein und
- die Anweisungen in dieser Bedienungsanleitung beachten.



**ACHTUNG! Seien Sie vorsichtig beim Umgang mit diesem Gerät.  
Bei gefährlichen Netzspannungen könnten Sie beim Berühren  
der Kabel einen lebensgefährlichen elektrischen Schlag erhalten!**



Versichern Sie sich vor der ersten Inbetriebnahme, dass das Produkt keine Transportschäden erlitten hat. Falls es beschädigt ist, setzen Sie sich bitte mit dem Verkäufer in Verbindung und verwenden Sie es nicht.

Um den einwandfreien Zustand und die sichere Handhabung zu gewährleisten, müssen die Sicherheitshinweise und Warnungen in dieser Anleitung unbedingt beachtet werden.

Bitte beachten Sie, dass wir für Schäden, die durch manuelle Änderungen am System entstehen, keine Haftung übernehmen.

Dieses System enthält keine Teile, die vom Benutzer gewartet werden können. Lassen Sie Wartungsarbeiten nur von qualifizierten Technikern durchführen.

### **WICHTIG:**

Der Hersteller haftet nicht für Schäden, die durch die Nichtbeachtung dieser Anleitung oder unbefugte Änderungen an diesem System entstehen.

- Das Netzkabel darf nie mit anderen Kabeln in Berührung kommen! Mit dem Netzkabel und allen Verbindungen mit dem Stromnetz sollten Sie besonders vorsichtig umgehen!
- Entfernen Sie die Warnungen und Informationsetiketten nicht vom Produkt.
- Der Massekontakt darf niemals abgeklebt werden.
- Achten Sie darauf, dass keine Kabel herumliegen.
- Führen Sie keine Objekte in die Belüftungsschlitze ein.
- Schließen Sie dieses Gerät nie an ein Dimmerpack an.
- Schalten Sie das System nicht in kurzen Abständen ein und aus, da das die Nutzungsdauer des Systems verkürzt.
- Öffnen Sie das Gerät auf keinen Fall und nehmen Sie keine Änderungen an ihm vor.
- Benutzen Sie das Produkt nur in Innenräumen und vermeiden Sie den Kontakt mit Wasser oder anderen Flüssigkeiten.
- Bringen Sie das Produkt nicht in die Nähe von offenen Feuern oder leicht entflammaren Flüssigkeiten oder Gasen.
- Trennen Sie das System immer vom Netz, wenn Sie es nicht benutzen oder wenn Sie es reinigen wollen! Fassen Sie das Netzkabel nur an der dafür vorgesehenen Grifffläche am Stecker an. Ziehen Sie den Stecker niemals am Kabel aus der Steckdose.
- Stellen Sie sicher, dass Sie nur die richtigen Kabeltypen und nur einwandfreie Kabel verwenden.
- Gehen Sie sicher, dass die zur Verfügung stehende Netzspannung nicht höher ist, als auf der Rückseite des Geräts angegeben.
- Das Netzkabel darf nicht gequetscht oder beschädigt werden. Überprüfen Sie das System und das Netzkabel in regelmäßigen Abständen auf eventuelle Schäden.
- Trennen Sie das System unverzüglich von der Stromversorgung, falls es herunterfällt oder stark erschüttert wird. Lassen Sie das Produkt von einem qualifizierten Techniker auf Sicherheit überprüfen, bevor Sie es erneut verwenden.
- Schalten Sie das System nicht sofort ein, nachdem es starken Temperaturschwankungen ausgesetzt wurde (z. B. beim Transport). Das entstehende Kondenswasser könnte das System beschädigen. Schalten Sie das System erst ein, wenn es Zimmertemperatur erreicht hat.
- Schalten Sie Ihr DMT-Gerät sofort aus, wenn es nicht ordnungsgemäß funktioniert. Verpacken Sie das Gerät sorgfältig (am besten in der Originalverpackung) und schicken Sie es an Ihren DMT-Händler.
- Reparaturen, Wartungen und elektrische Anschlüsse dürfen nur von qualifizierten Technikern durchgeführt bzw. bearbeitet werden.
- GARANTIE: Ein Jahr ab Kaufdatum.

### **Bestimmungsgemäßer Gebrauch**

Dieses System ist nicht für den Dauerbetrieb geeignet. Die Einhaltung regelmäßiger Betriebspausen erhöht die Lebensdauer des Systems.

Wenn das Gerät nicht so verwendet wird wie in dieser Anleitung beschrieben, könnte es Schaden nehmen und die Garantie erlischt.


Jegliche unsachgemäße Verwendung führt zu Risiken wie z. B. Kurzschlüsse, Verbrennungen, Stromschlag, etc.

*Ihre Sicherheit und die der Personen, die Sie umgeben, sind in Gefahr!*

*Die unsachgemäße Installation des Produkts kann zu schweren Verletzungen und Sachschäden führen!*

**Netzanschlüsse**

Schließen Sie das Gerät mit dem Netzkabel an das Stromnetz an.  
Achten Sie immer darauf, dass die farbigen Kabel an die entsprechenden, richtigen Stellen angeschlossen sind.

<b>International</b>	<b>Kabel Europa</b>	<b>Kabel UK</b>	<b>Kabel USA</b>	<b>Pol</b>
L	BRAUN	ROT	GELB/KUPFER	PHASE
N	BLAU	SCHWARZ	SILBER	NEUTRAL
	GELB-GRÜN	GRÜN	GRÜN	SCHUTZERDUNG

*Stellen Sie sicher, dass das Gerät immer ordnungsgemäß geerdet ist!*

*Die unsachgemäße Installation des Produkts kann zu schweren Verletzungen und Sachschäden führen!*

**Rückgabe**

Ware, die zurückgegeben wird, muss in der Originalverpackung verschickt und freigemacht werden. Wir lassen keine Waren rückholen.

Das Paket muss eine deutlich zu erkennende RMA-Nummer bzw. Rücksendenummer aufweisen. Alle Produkte, die keine RMA-Nummer aufweisen, werden nicht angenommen. Highlite nimmt die zurückgesendeten Waren nicht entgegen und übernimmt auch keinerlei Haftung. Rufen Sie Highlite an unter 0031-455667723 oder schreiben Sie ein E-Mail an [aftersales@highlite.com](mailto:aftersales@highlite.com) und fordern Sie eine RMA-Nummer an, bevor Sie die Ware versenden. Sie sollten die Modellnummer und die Seriennummer sowie eine kurze Begründung für die Rücksendung angeben. Verpacken Sie die Ware sorgfältig, da Sie für alle Transportschäden, die durch unsachgemäße Verpackung entstehen, haften. Highlite behält sich das Recht vor, das Produkt oder die Produkte nach eigenem Ermessen zu reparieren oder zu ersetzen. Wir empfehlen Ihnen, die Verwendung von UPS-Verpackungen oder die Produkte doppelt zu verpacken. So sind Sie immer auf der sicheren Seite.

**Hinweis: Wenn Sie eine RMA-Nummer erhalten, geben Sie bitte die folgenden Daten auf einem Zettel an und legen Sie ihn der Rücksendung bei:**

- 01) Ihr Name
- 02) Ihre Anschrift
- 03) Ihre Telefonnummer
- 04) Eine kurze Problembeschreibung

**Reklamationen**

Der Kunde ist dazu verpflichtet, die empfangene Ware direkt nach Erhalt auf Fehler und/oder sichtbare Defekte zu überprüfen, oder diese Überprüfung nach dem Erhalt der Benachrichtigung, dass die Ware nun zur Verfügung steht, durchzuführen. Das Transportunternehmen haftet für Transportschäden. Deshalb müssen ihm eventuelle Schäden bei Erhalt der Warenlieferung mitgeteilt werden.

Es unterliegt der Verantwortung des Kunden, das Transportunternehmen über eventuelle Transportschäden der Ware zu informieren und Ausgleichsforderungen geltend zu machen. Alle Transportschäden müssen uns innerhalb von einem Tag nach Erhalt der Lieferung mitgeteilt werden. Alle Rücksendungen müssen vom Kunden freigemacht werden und eine Mitteilung über den Rücksendegrund enthalten. Nicht freigemachte Rücksendungen werden nur entgegengenommen, wenn das vorher schriftlich vereinbart wurde.

Reklamationen müssen uns innerhalb von 10 Werktagen nach Eingang der Rechnung auf dem Postweg oder per Fax übermittelt werden. Nach dieser Frist werden keine Reklamationen akzeptiert. Reklamationen werden nur dann bearbeitet, wenn der Kunde bis dahin seine Vertragspflichten vollständig erfüllt hat, ungeachtet des Vertrags, aus dem diese Verpflichtungen resultieren.

## Beschreibung des Produkts

### Funktionen

Der DMT DLD-84 ist ein professioneller Tischmonitor. Er kann zum VJ-Monitoring, für Überwachungssysteme und andere Multimediaanwendungen genutzt werden, bei denen eine Überwachung notwendig ist. Für die Installation von zwei DLD-84-Monitoren ist eine zusätzliche 19-Zoll-Montagehalterung erhältlich.

- Stromversorgung: DC-Netzteil 12 V (enthalten)
- Eingangsspannung: 110-240 V AC, 50/60 Hz
- Auflösung: 1280 x 720
- 1x Tischständer (enthalten)
- 1x Adapter DVI auf HDMI (enthalten)
  - Abmessungen: 205 x 129 x 37 mm (LxBxH) (ohne Tischständer)  
19" x 3 HE (LxH)
- Gewicht: 0,9 kg

### Optionales Zubehör

[101207](#) – 19-Zoll-Montagehalterung für zwei DLD-84-Monitore

### Vorderseite

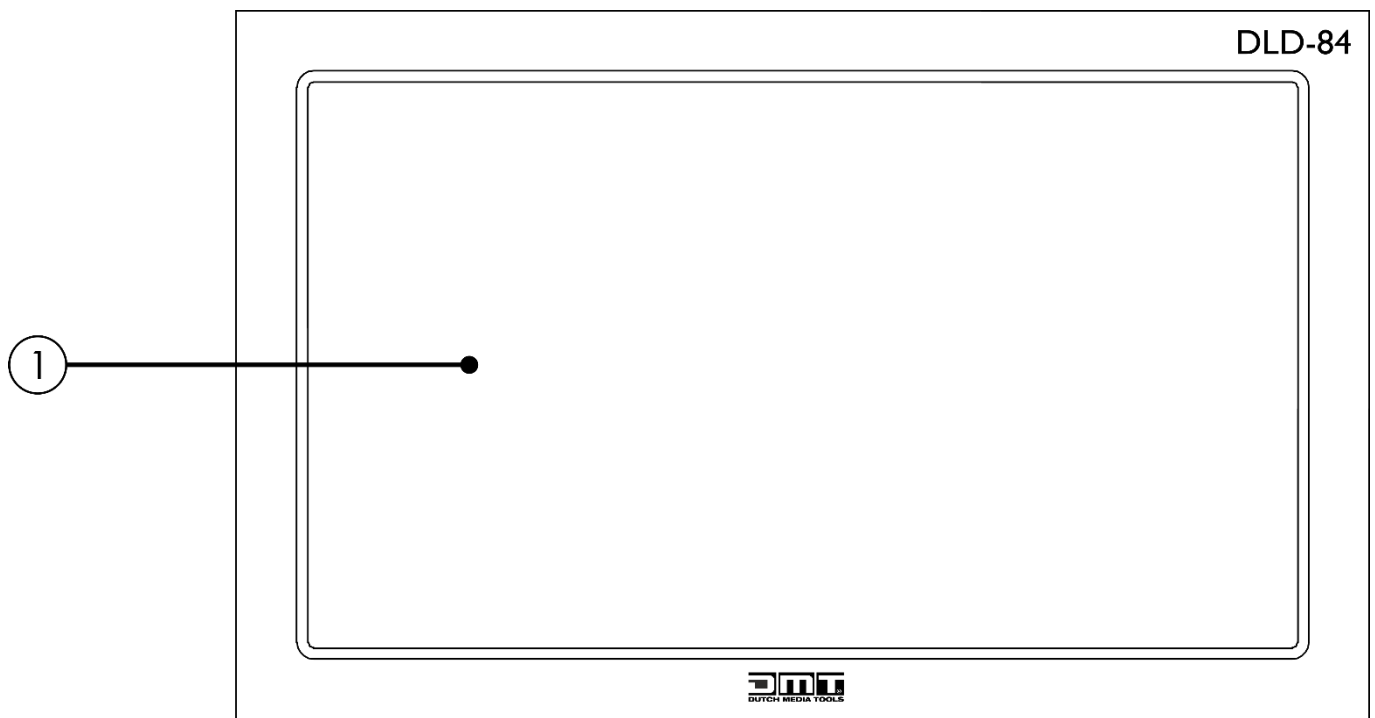


Abb. 01

01) LCD-Display

## Zurück

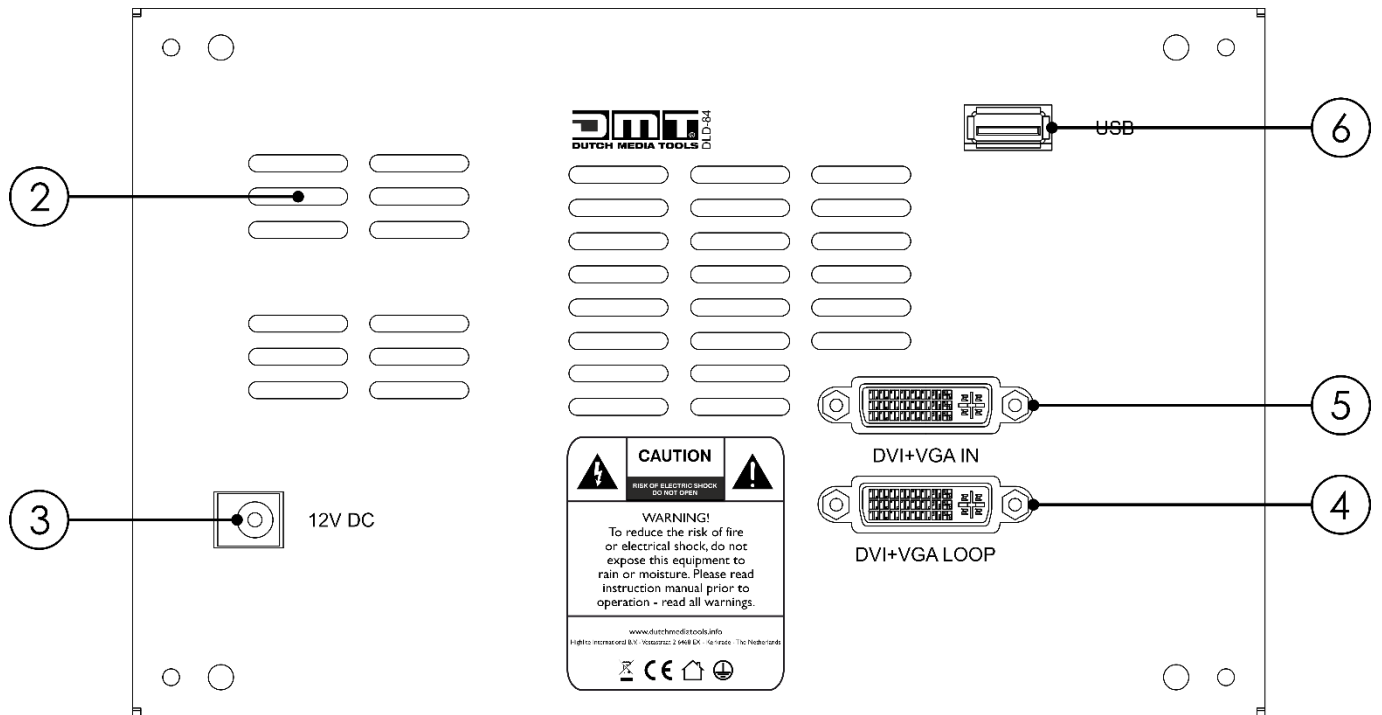


Abb. 02

- 02) **Ventilator**
- 03) **Eingang für DC-Netzteil 12 V**
- 04) **DVI+VGA LOOP-Anschluss**  
Zum Anschluss des DLD-84 an ein anderes Gerät, beispielsweise einen Videoprozessor.
- 05) **DVI x VGA Eingang**  
Verbinden Sie den Videoausgang eines Mediengeräts mit diesem Eingang.
- 06) **USB-A-Eingang**  
Schließen Sie einen USB-Stick an. Der USB-Stick darf **AUSSCHLIESSLICH** Firmware-Upgrade-Dateien enthalten.

## Installation

Entfernen Sie alle Verpackungsmaterialien. Versichern Sie sich, dass alle Schaumstoff- und Plastikfüllmaterialien vollständig entfernt sind. Schließen Sie alle Kabel an.

**Schließen Sie das System erst an das Stromnetz an, wenn alle Geräte korrekt angebracht und angeschlossen sind.**

**Trennen Sie das System immer vom Netz, bevor Sie es reinigen oder warten.**

**Für Schäden, die durch Nichtbeachtung entstehen, wird keine Haftung übernommen.**

## Aufbau des Tischständers

- 01) Stecken Sie die T-Nylonmutter (A) in die Befestigungslöcher (B).
- 02) Setzen Sie den DLD-84 in den Tischständer ein.
- 03) Befestigen Sie die Gegenscheiben (C) und ziehen Sie die Einstellschrauben (D) fest, um den DLD-84 in der passenden Position im Tischständer zu fixieren.
- 04) Sie können den Tischständer an einer herkömmlichen Kamerahalterung befestigen.

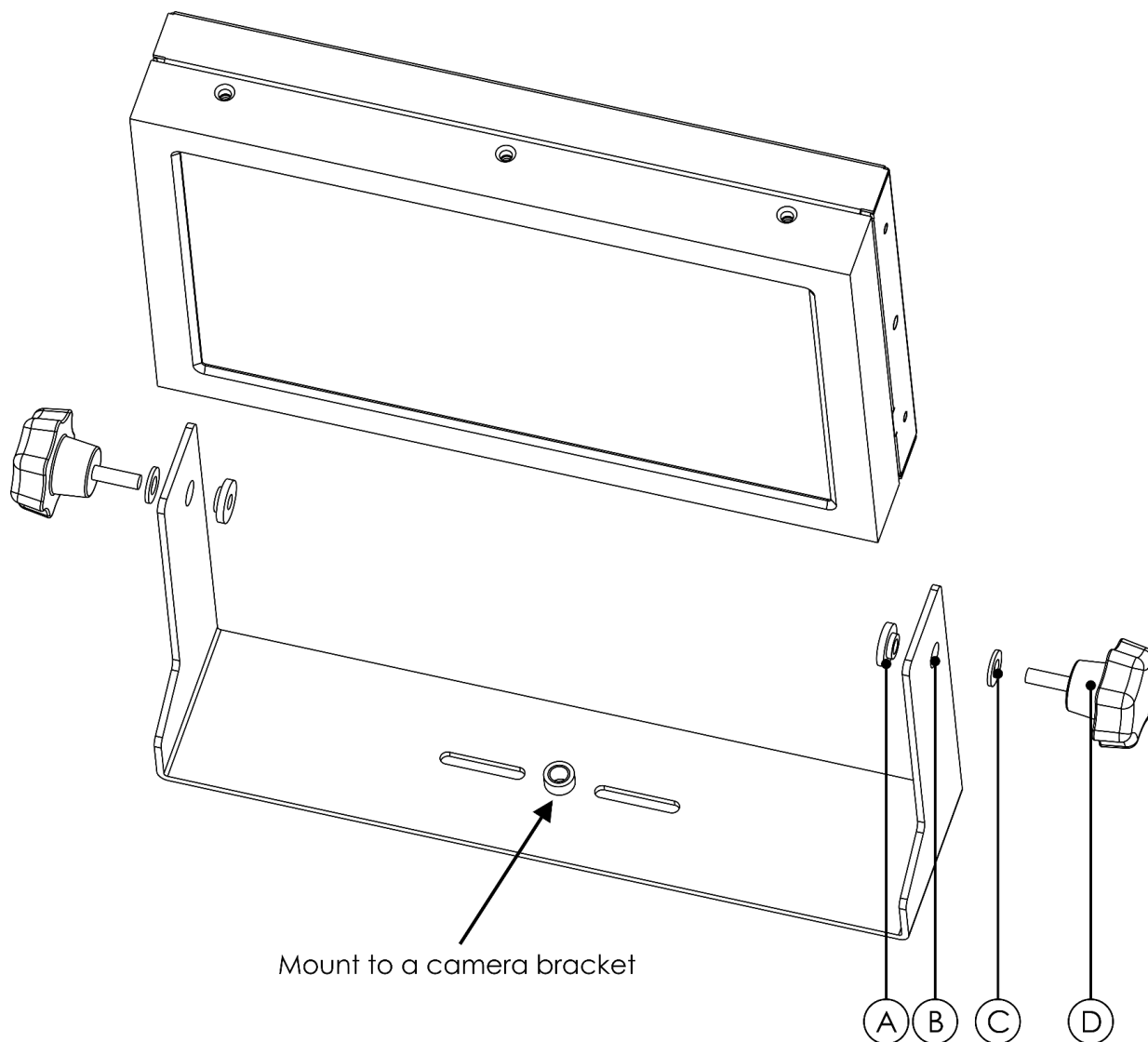


Abb. 03



### Aufbau der 19-Zoll-Montagehalterung (101207)

01) Befestigen Sie die Griffe (E) mit den M4x8-Schrauben (G) an den Racks (F).

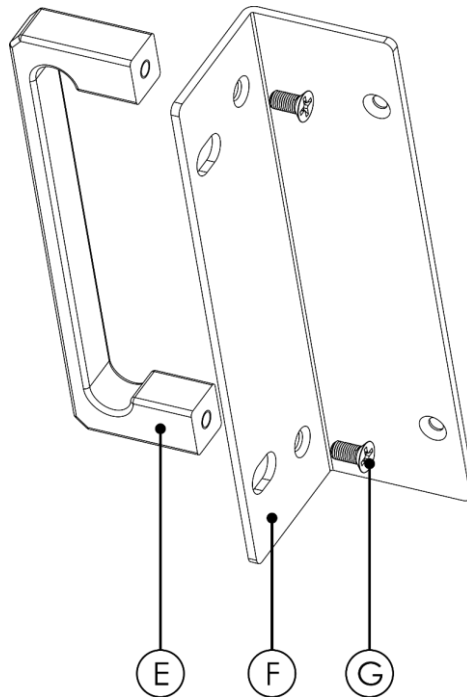


Abb. 04

02) Befestigen Sie mithilfe der Halterungen (J) oben und unten 2 DLD-84 Monitore. Nutzen Sie dafür die M4x8 (G/K) und M3x5 Schrauben (H).

03) Mit den restlichen vier M3x5 Schrauben (H) können Sie die Griffe (I) am DLD-84 befestigen.

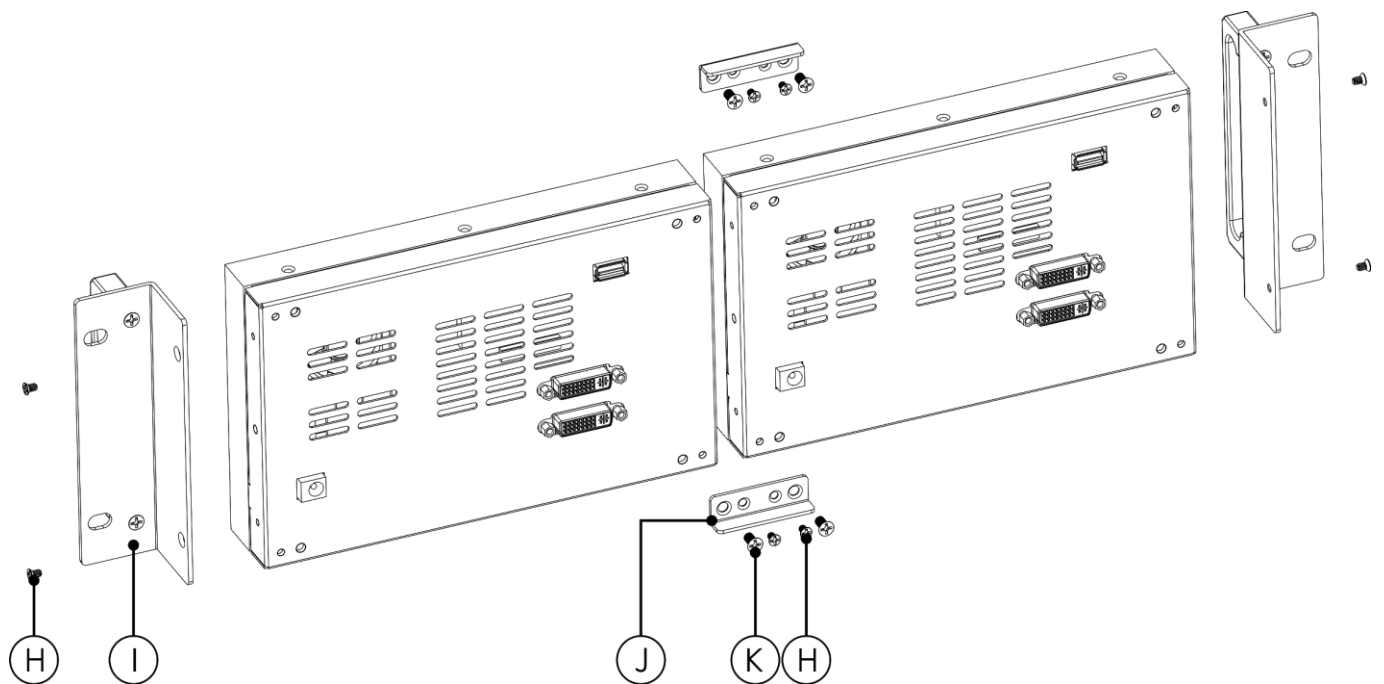


Abb. 05

## Einrichtung und Betrieb

Versichern Sie sich immer, dass das Gerät für die örtliche Netzspannung geeignet ist (siehe Technische Daten), bevor Sie es an das Stromnetz anschließen. Die Angaben zur Stromversorgung sind auf der Rückseite der Anlage abgedruckt.

Ein für 110 V ausgelegtes Gerät darf nicht an eine Netzspannung von 240 V angeschlossen werden und umgekehrt.

01) Schließen Sie den DLD-84 mit geeigneten Kabeln an Ihre Videogeräte an.

**ACHTUNG:** Das Gerät muss ausgeschaltet sein, wenn Sie die Kabel anschließen.

02) Schalten Sie den DLD-84 mit dem Netzteil ein.

## Wartung

Der DMT DLD-84 8.4 Zoll LCD-Display ist nahezu wartungsfrei. Dennoch sollte das Gerät regelmäßig gereinigt werden. Trennen Sie das Gerät vom Netz und wischen Sie es mit einem feuchten Tuch ab. Tauchen Sie das Gerät niemals in eine Flüssigkeit. Verwenden Sie keinen Alkohol oder Lösungsmittel. Die Anschlüsse sollten ebenfalls regelmäßig gereinigt werden. Trennen Sie das Gerät vom Netz und wischen Sie die Anschlüsse mit einem feuchten Tuch ab. Versichern Sie sich, dass alle Anschlüsse vollständig trocken sind, bevor Sie das Gerät mit anderen Geräten verbinden oder wieder ans Netz anschließen.

## Fehlersuche

DMT DLD-84 8,4 Zoll LCD-Display

Diese Anleitung zur Fehlersuche soll bei der Lösung einfacher Probleme helfen. Falls ein Problem auftreten sollte, führen Sie die unten stehenden Schritte der Reihe nach aus, bis das Problem gelöst ist. Sobald das Gerät wieder ordnungsgemäß funktioniert, sollten die nachfolgenden Schritte nicht mehr ausgeführt werden.

- 01) Falls das Gerät nicht ordnungsgemäß funktioniert, ziehen Sie den Stecker ab.
- 02) Überprüfen Sie die Steckdose, alle Kabel, Verbindungen, etc.
- 03) Wenn alles in einem ordnungsgemäßen Zustand zu sein scheint, verbinden Sie das Gerät wieder mit dem Netz.
- 04) Wenn nach 30 Sekunden nichts passiert, ziehen Sie erneut den Stecker ab.
- 05) Geben Sie das Gerät an Ihren DMT-Händler zurück.

## Technische Daten

Stromversorgung:	DC-Netzteil 12 V (enthalten)
Eingangsspannung:	110-240 V AC, 50/60 Hz
Auflösung:	1280 x 720
1x Adapter DVI auf HDMI (enthalten)	
Abmessungen:	205 x 129 x 37 mm (LxBxH) (ohne Tischständer) 19" x 3 HE (LxH)
Gewicht:	0,9 kg

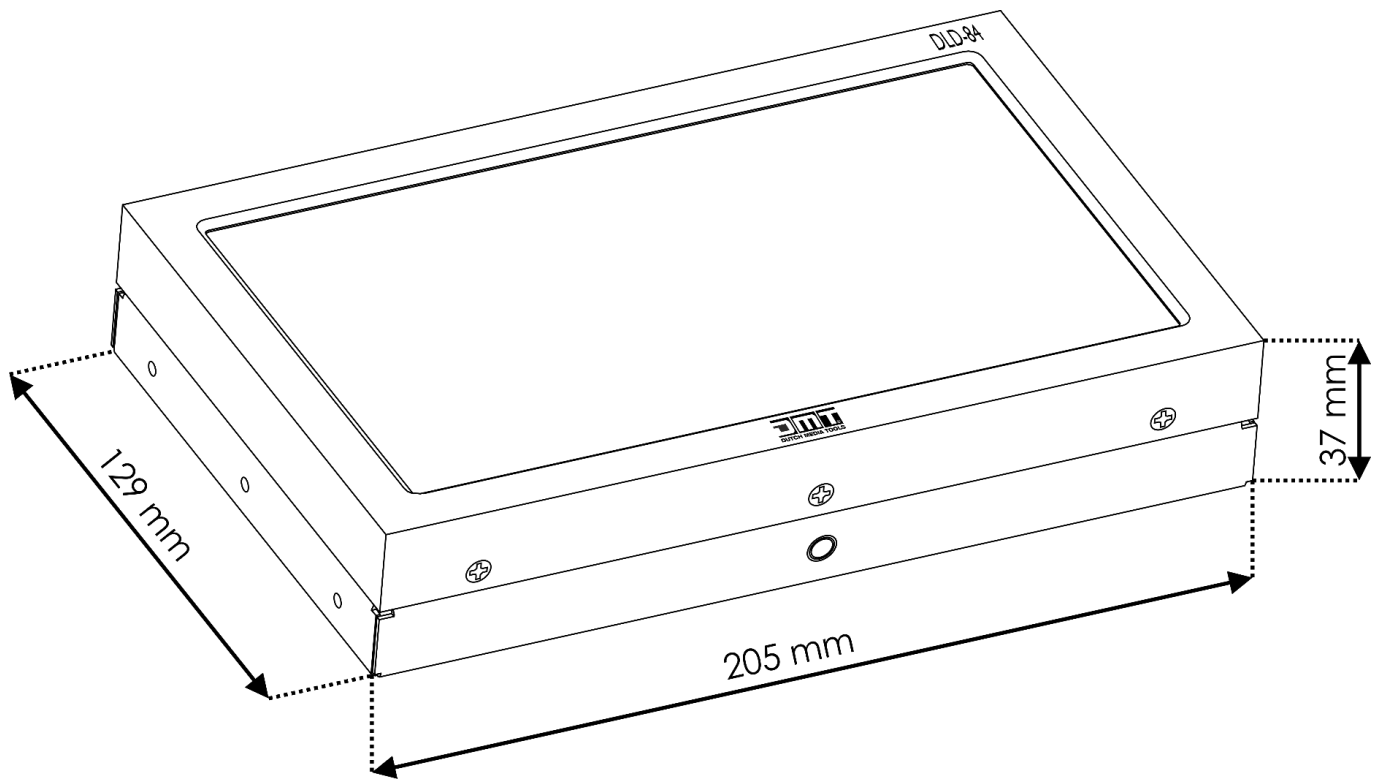
Unangekündigte Änderungen der technischen Daten und des Designs bleiben vorbehalten.



Webseite: [www.dutch-media-tools.com](http://www.dutch-media-tools.com)

E-Mail: [service@highlite.com](mailto:service@highlite.com)

## Abmessungen





©2019 D.M.T.