

**DEUTSCH**

**Aircone Q6 WDMX**

**V1**

**Bestellnummer: 40314**

**Inhaltsverzeichnis**

<b>Warnung</b> .....	2
Sicherheitshinweise .....	2
Bestimmungsgemäßer Gebrauch .....	4
Montage .....	4
Netzanschlüsse .....	5
Rückgabe .....	6
Reklamationen .....	6
<b>Beschreibung des Geräts</b> .....	7
Funktionen .....	7
Übersicht .....	7
<b>Installation</b> .....	8
<b>Setup und Betrieb</b> .....	8
Anbringen der Säule .....	8
Wireless-DMX-Steuerung .....	9
Modusauswahl – Transmitter/Receiver .....	9
Transmitter-Modus .....	9
Receiver-Modus .....	9
Steuerungsmodi .....	10
Ein Aircone (Automodus, voreingestellte Programme und manueller Modus) .....	10
Ein Aircone (Musiktaktung) .....	10
Mehrere Aircones (Master/Slave-Steuerung) .....	10
Mehrere Aircones (DMX-Steuerung) .....	11
Verbinden der Geräte .....	12
Datenverkabelung .....	12
Bedienfeld .....	13
Kontrollmodus .....	13
DMX-Adresszuweisung .....	13
Menü-Übersicht .....	14
Hauptmenü-Optionen .....	15
1. Auto .....	15
2. Voreingestellte Programme .....	15
3. Manuell (statische Farbe) .....	16
4. Musiktaktung .....	16
5. DMX-512 .....	16
6. Master/Slave .....	16
7. Einstellungen .....	16
7.1. Dimmerkurven .....	17
7.2. Ventilatorgeschwindigkeit .....	17
7.3. DMX-Ausfall .....	17
7.4. Einstellungen zurücksetzen .....	17
DMX-Kanäle .....	18
3 Kanäle (3.b) .....	18
6 Kanäle (6.A) .....	18
6 Kanäle (6.C) .....	20
12 Kanäle (12.F) .....	20
<b>Wartung</b> .....	22
Ersetzen der Sicherung .....	22
<b>Fehlersuche</b> .....	23
Kein Licht .....	23
Keine Reaktion auf DMX-Signale .....	23
<b>Technische Daten</b> .....	25
<b>Abmessungen</b> .....	27

## Warnung



**Bitte lesen Sie diese Anleitung zu Ihrer Sicherheit sorgfältig durch,  
bevor Sie das Gerät zum ersten Mal in Betrieb nehmen!**

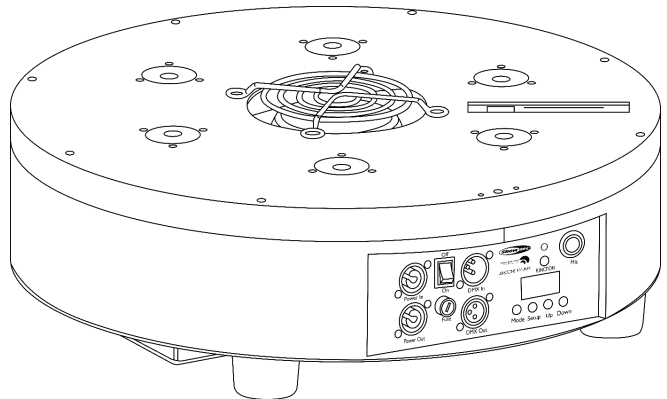


### Auspacken

Packen Sie das Produkt bitte direkt nach dem Erhalt aus und überprüfen Sie es auf Vollständigkeit und Unversehrtheit. Falls Sie Transportschäden an einem oder mehreren Teilen des Produkts oder der Verpackung feststellen, benachrichtigen Sie bitte unverzüglich den Verkäufer und heben Sie das Verpackungsmaterial für eine spätere Überprüfung auf. Bewahren Sie den Karton und alles dazugehörige Verpackungsmaterial auf. Falls das Produkt zurückgegeben werden muss, stellen Sie bitte sicher, dass Sie es in der Originalverpackung zurücksenden.

### Lieferumfang:

- Showtec Aircone Q6 WDMX
- 1 x Säule mit Klettverschluss
- Powercon Netzkabel (1,5 m)
- 2 Halterungen mit Schnellverschraubung zum Anbringen an einem Traversenrahmen
- Bedienungsanleitung



### Voraussichtliche Nutzungsdauer von LEDs

Die Helligkeit von LEDs lässt mit der Zeit nach. Die hauptsächliche Ursache ist HITZE, da diese den Prozess beschleunigt. Wenn LEDs sehr dicht beieinander angebracht werden, sind sie einer höheren Betriebstemperatur ausgesetzt, als wenn ein idealer Abstand eingehalten wird oder sie unter optimalen Bedingungen, also einzeln, betrieben werden. Aus diesem Grund verringert sich die Nutzungsdauer erheblich, wenn alle Farb-LEDs mit maximaler Helligkeit betrieben werden. Falls die Verlängerung der Nutzungsdauer von großer Bedeutung für Sie ist, sollten Sie darauf achten, dass die Betriebstemperatur gering gehalten wird. Dazu können eine klimatisierte Betriebsumgebung und die Verringerung der generellen Leuchtintensität beitragen.



### ACHTUNG!

**Gerät vor Regen und Feuchtigkeit schützen!  
Ziehen Sie das Stromkabel ab, bevor Sie das Gehäuse öffnen!**



### Sicherheitshinweise

Alle Personen, die dieses Gerät installieren, bedienen und warten, müssen:

- dafür qualifiziert sein und
- die Anweisungen in dieser Bedienungsanleitung beachten.



**ACHTUNG! Seien Sie vorsichtig beim Umgang mit diesem Gerät.  
Bei gefährlichen Netzspannungen könnten Sie beim Berühren  
der Kabel einen lebensgefährlichen elektrischen Schlag erhalten!**



Versichern Sie sich vor der ersten Inbetriebnahme, dass das Produkt keine Transportschäden erlitten hat. Falls es beschädigt ist, setzen Sie sich bitte mit dem Verkäufer in Verbindung und verwenden Sie es nicht.

Um den einwandfreien Zustand und die sichere Handhabung zu gewährleisten, müssen die Sicherheitshinweise und Warnungen in dieser Anleitung unbedingt beachtet werden.

Bitte beachten Sie, dass wir für Schäden, die durch manuelle Änderungen entstehen, keine Haftung übernehmen.

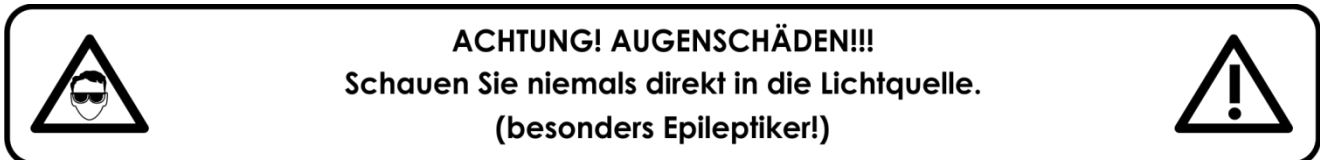
Dieses Gerät enthält keine Teile, die vom Benutzer gewartet werden können. Lassen Sie Wartungsarbeiten nur von qualifizierten Technikern durchführen.

### **WICHTIG:**

Der Hersteller haftet nicht für Schäden, die durch die Nichtbeachtung dieser Anleitung oder unbefugte Änderungen an diesem Produkt entstehen.

- Das Netzkabel darf nie mit anderen Kabeln in Berührung kommen! Mit dem Netzkabel und allen Verbindungen mit dem Stromnetz sollten Sie besonders vorsichtig umgehen!
- Entfernen Sie die Warnungen und Informationsetiketten nicht vom Produkt.
- Der Massekontakt darf niemals abgeklebt werden.
- Heben Sie das Gerät niemals am Projektionskopf an. Die Mechanik des Geräts könnte dadurch beschädigt werden. Halten Sie das Gerät immer an den Transportgriffen.
- Bedecken Sie die Linse unter keinen Umständen, gleichgültig mit welchem Material.
- Schauen Sie niemals direkt in die Lichtquelle.
- Achten Sie darauf, dass keine Kabel herumliegen.
- Führen Sie keine Objekte in die Belüftungsschlitze ein.
- Schließen Sie dieses Gerät nie an ein Dimmerpack an.
- Schalten Sie das Gerät nicht in kurzen Abständen ein und aus, da das die Lebenszeit des Geräts verkürzt.
- Keinen Erschütterungen aussetzen. Wenden Sie keine übermäßige Kraft an, wenn Sie das Gerät installieren oder verwenden.
- Benutzen Sie das Produkt nur in Innenräumen und vermeiden Sie den Kontakt mit Wasser oder anderen Flüssigkeiten.
- Überprüfen Sie, dass das Gehäuse fest verschlossen ist und dass alle Schrauben fest angezogen sind, bevor Sie das Gerät verwenden.
- Verwenden Sie das Produkt erst, nachdem Sie sich mit seinen Funktionen vertraut gemacht haben.
- Bringen Sie das Produkt nicht in die Nähe von offenen Feuern oder leicht entflammaren Flüssigkeiten oder Gasen.
- Öffnen Sie während des Betriebs niemals das Gehäuse.
- Lassen Sie immer zumindest 50 cm Freiraum um das Gerät, um die ausreichende Belüftung zu gewährleisten.
- Trennen Sie das Gerät immer vom Netz, wenn Sie es nicht benutzen oder wenn Sie es reinigen wollen! Fassen Sie das Netzkabel nur an der dafür vorgesehenen Grifffläche am Stecker an. Ziehen Sie den Stecker niemals am Kabel aus der Steckdose.
- Schützen Sie das Produkt vor extremer Hitze, Feuchtigkeit oder Staub.
- Gehen Sie sicher, dass die zur Verfügung stehende Netzspannung nicht höher ist, als auf der Rückseite des Geräts angegeben.
- Das Netzkabel darf nicht gequetscht oder beschädigt werden. Überprüfen Sie das Gerät und das Netzkabel in regelmäßigen Abständen auf eventuelle Schäden.
- Trennen Sie das Gerät unverzüglich von der Stromversorgung, falls es herunterfällt oder stark erschüttert wird. Lassen Sie das Produkt von einem qualifizierten Techniker auf Sicherheit überprüfen, bevor Sie es erneut verwenden.
- Schalten Sie das Gerät nicht sofort ein, nachdem es starken Temperaturschwankungen ausgesetzt wurde (z. B. beim Transport). Das entstehende Kondenswasser könnte das Gerät beschädigen. Schalten Sie das Gerät erst ein, wenn es Zimmertemperatur erreicht hat.
- Schalten Sie das Gerät sofort aus, wenn es nicht ordnungsgemäß funktioniert. Verpacken Sie das Gerät sorgfältig (am besten in der Originalpackung) und schicken Sie es an Ihren Showtec-Händler.
- Nur für die Verwendung durch Erwachsene geeignet. Das Gerät muss außerhalb der Reichweite von Kindern installiert werden. Lassen Sie das angeschaltete Gerät niemals unbeaufsichtigt.

- Versuchen Sie unter keinen Umständen, den Temperaturschalter oder die Sicherungen zu überbrücken.
- Verwenden Sie ausschließlich Ersatzsicherungen des gleichen Typs und der gleichen Leistung wie die bereits enthaltenen Sicherungen.
- Der Anwender ist verantwortlich für die korrekte Positionierung und den korrekten Betrieb des Aircone. Der Hersteller haftet nicht für Schäden, die durch Fehlgebrauch oder fehlerhafte Installation verursacht werden.
- Das Gerät fällt unter Schutzart I. Deshalb muss es unbedingt mit dem gelbgrünen Kabel geerdet werden.
- Reparaturen, Wartungen und elektrische Anschlüsse dürfen nur von qualifizierten Technikern durchgeführt bzw. bearbeitet werden.
- GARANTIE: Ein Jahr ab Kaufdatum.



### Bestimmungsgemäßer Gebrauch

- Dieses Gerät ist nicht für den Dauerbetrieb geeignet. Die Einhaltung regelmäßiger Betriebspausen erhöht die Lebensdauer des Geräts.
- Der Mindestabstand zwischen der Lichtquelle und der beleuchteten Fläche beträgt 1 Meter.
- Trennen Sie das Gerät während der Zeiträume, in denen es nicht verwendet wird, vollständig von der Stromversorgung, entweder mit einem Leistungsschalter oder, indem Sie den Stecker aus der Steckdose ziehen. So vermeiden Sie Verschleiß und verlängern Sie die Lebensdauer.
- Die maximale Umgebungstemperatur für den Betrieb beträgt  $t_a = 40\text{ °C}$  und darf auf keinen Fall überschritten werden.
- Die relative Luftfeuchtigkeit darf 50 % bei einer Umgebungstemperatur von  $40\text{ °C}$  nicht überschreiten.
- Wenn das Gerät nicht so verwendet wird, wie in dieser Anleitung beschrieben, könnte es Schaden nehmen und die Garantie erlischt.
- Jegliche unsachgemäße Verwendung führt zu Risiken wie z. B. Kurzschlüsse, Verbrennungen, Stromschlag, Abstürze, etc.

*Ihre Sicherheit und die der Personen, die Sie umgeben, sind in Gefahr!*

### Montage

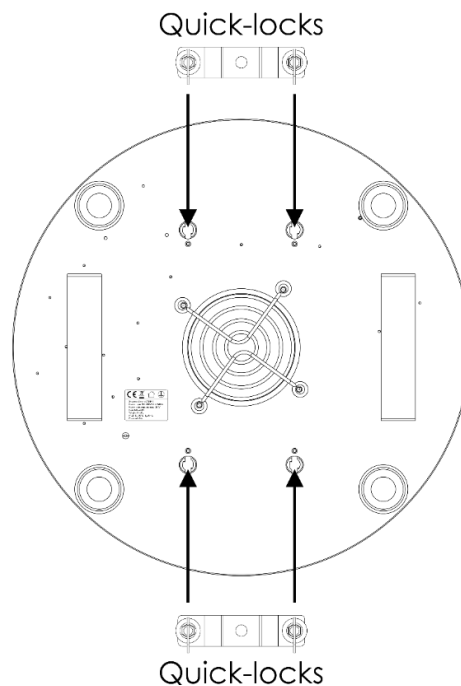
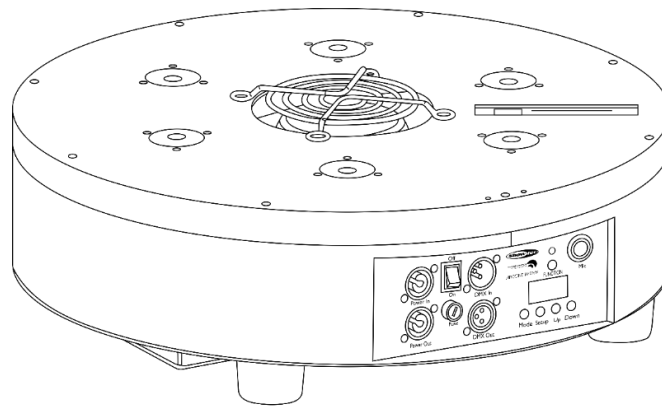
*Beachten Sie die europäischen und internationalen Richtlinien zur Montage, dem Anbringen an Traversen und allen weiteren Sicherheitsmaßnahmen.*

*Versuchen Sie nicht, das Gerät selbst zu installieren!*

*Lassen Sie die Installation immer von einem Vertragshändler vornehmen!*

### Verfahrensweise:

- Falls der Aircone von der Decke oder hohen Balken herabgelassen werden soll, muss ein professionelles Traversensystem verwendet werden.
- Verwenden Sie eine Schelle, um den Aircone mithilfe der Halterung an einem Traversenrahmen zu befestigen.
- Der Aircone darf unter keinen Umständen so montiert werden, dass es frei im Raum schwingen kann.
- Das fertig montierte Gerät muss mit einer Sicherheitsvorrichtung, z. B. mit einem geeigneten Sicherheitsnetz oder einem Sicherheitskabel, gesichert werden.
- Stellen Sie immer sicher, dass der Bereich unter der Installation gesperrt wird und keine unbefugten Personen anwesend sind, wenn das Gerät montiert, demontiert oder gewartet wird.




Der Aircone kann auf dem Boden einer flachen Bühne positioniert oder mit einer Schelle an einem Traversenrahmen befestigt werden.

*Die unsachgemäße Installation des Produkts kann zu schweren Verletzungen und/oder Sachschäden führen!*

### Netzanschlüsse

Schließen Sie das Gerät mit dem Netzkabel an das Stromnetz an. Achten Sie immer darauf, dass die farbigen Kabel an die entsprechenden, richtigen Stellen angeschlossen sind.

International	Kabel Europa	Kabel UK	Kabel USA	Stift
L	BRAUN	ROT	GELB/KUPFER	PHASE
N	BLAU	BLACK	SILBER	NEUTRAL
	GELB-GRÜN	GRÜN	GRÜN	SCHUTZERDUNG

Stellen Sie sicher, dass das Gerät immer ordnungsgemäß geerdet ist!

*Die unsachgemäße Installation des Produkts kann zu schweren Verletzungen und/oder Sachschäden führen!*

**Rückgabe**

Ware, die zurückgegeben wird, muss in der Originalverpackung verschickt und freigemacht werden. Wir lassen keine Waren rüchholen. Das Paket muss eine deutlich zu erkennende RMA-Nummer bzw. Rücksendenummer aufweisen. Alle Produkte, die keine RMA-Nummer aufweisen, werden nicht angenommen. Highlite nimmt die zurückgesendeten Waren nicht entgegen und übernimmt auch keinerlei Haftung. Rufen Sie Highlite an unter 0031-455667723 oder schreiben Sie ein E-Mail an [aftersales@highlite.nl](mailto:aftersales@highlite.nl) und fordern Sie eine RMA-Nummer an, bevor Sie die Ware versenden. Sie sollten die Modellnummer und die Seriennummer sowie eine kurze Begründung für die Rücksendung angeben. Verpacken Sie die Ware sorgfältig, da Sie für alle Transportschäden, die durch unsachgemäße Verpackung entstehen, haften. Highlite behält sich das Recht vor, das Produkt oder die Produkte nach eigenem Ermessen zu reparieren oder zu ersetzen. Wir empfehlen Ihnen, die Verwendung von UPS-Verpackungen oder die Produkte doppelt zu verpacken. So sind Sie immer auf der sicheren Seite.

**Hinweis: Wenn Sie eine RMA-Nummer erhalten, geben Sie bitte die folgenden Daten auf einem Zettel an und legen Sie ihn der Rücksendung bei:**

- 01) Ihr vollständiger Name
- 02) Ihre Anschrift
- 03) Ihre Telefonnummer
- 04) Eine kurze Problembeschreibung

**Reklamationen**

Der Kunde ist dazu verpflichtet, die empfangene Ware direkt nach Erhalt auf Fehler und/oder sichtbare Defekte zu überprüfen, oder diese Überprüfung nach dem Erhalt der Benachrichtigung, dass die Ware nun zur Verfügung steht, durchzuführen. Das Transportunternehmen haftet für Transportschäden. Deshalb müssen ihm eventuelle Schäden bei Erhalt der Warenlieferung mitgeteilt werden.

Es unterliegt der Verantwortung des Kunden, das Transportunternehmen über eventuelle Transportschäden der Ware zu informieren und Ausgleichsforderungen geltend zu machen. Alle Transportschäden müssen uns innerhalb von einem Tag nach Erhalt der Lieferung mitgeteilt werden. Alle Rücksendungen müssen vom Kunden freigemacht werden und eine Mitteilung über den Rücksendegrund enthalten. Nicht freigemachte Rücksendungen werden nur entgegengenommen, wenn das vorher schriftlich vereinbart wurde.

Reklamationen müssen uns innerhalb von 10 Werktagen nach Eingang der Rechnung auf dem Postweg oder per Fax übermittelt werden. Nach dieser Frist werden keine Reklamationen akzeptiert.

Reklamationen werden nur dann bearbeitet, wenn der Kunde bis dahin seine Vertragspflichten vollständig erfüllt hat, ungeachtet des Vertrags, aus dem diese Verpflichtungen resultieren.

## Beschreibung des Geräts

### Funktionen

Der Aircone Q6 WDMX ist mit 6x 8 W Q6 RGBWA-UV LEDs ausgestattet und kann via Wireless DMX (WDMX Sweden Protokoll) angesteuert werden. Die Ventilatorgeschwindigkeit kann angepasst werden. Der Aircone Q6 WDMX ist ein ultimativer dekorativer Effektstrahler für sehr unterschiedliche Anwendungsbereiche beispielsweise auf Festivals und Bühnen, bei Hochzeiten, Betriebsfeiern und in Freizeitparks.

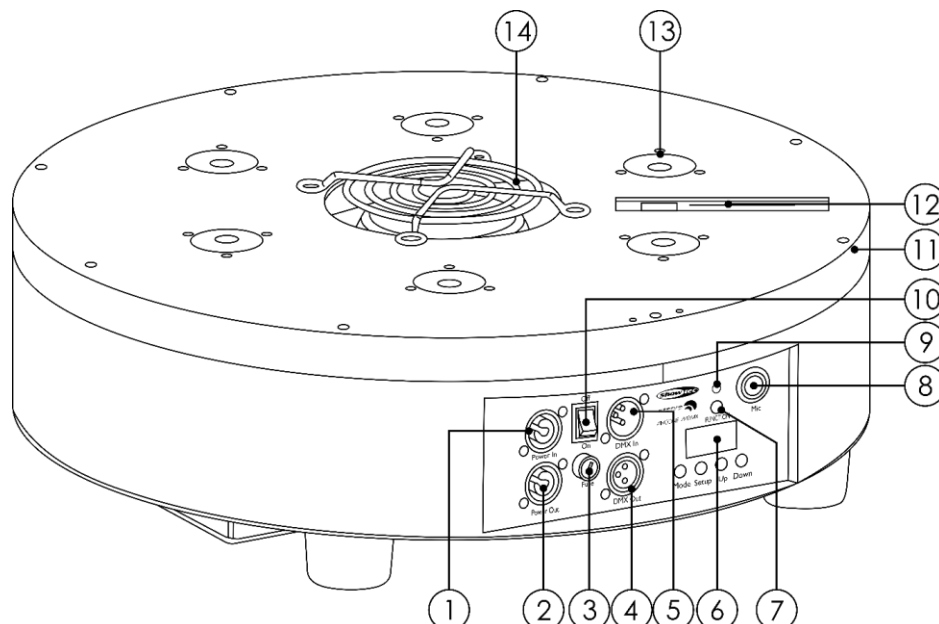
- Eingangsspannung: 100-240 V AC, 50/60 Hz
- Leistungsaufnahme: 160 W
- Lichtquelle: 6 x 8 W RGBWA-UV-LEDs
- DMX-Kanäle: 3, 6, 6, 12 Kanäle
- 4-stelliges LED-Display
- Steuerungsmodi: Auto, voreingestellte Programme, statische Farben, Musiktaktung, Slave, DMX
- Steuerungsprotokoll: DMX-512, WDMX
- Dimmer: 0-100 %
- Stroboskop: 0-20 Hz
- Anschlüsse: 3-poliger XLR-Datenein- und -ausgang; Powercon Netzein- und -ausgang
- IP-Schutzart: IP-20
- Gehäuse: Aluminium
- Farbe: Schwarz
- Säulenlänge: 2500 mm
- Sicherung: T2AL/250V
- Abmessungen: 470 x 150 mm (BxH)
- Gewicht: 11 kg

### Optionales Zubehör

**40315** – Separate Säule für den Aircone Q6 WDMX

**40316** – Separate pyramidenförmige Säule für den Aircone Q6 WDMX

### Übersicht



**Abb. 01**

- |   |                                  |
|---|----------------------------------|
| 01) Powercon Netzeingang, 100-240 V, Blau | 08) Eingebautes Mikrophon        |
| 02) Powercon Netzausgang, 100-240 V, Grau | 09) Anzeige-LED für Wireless DMX |
| 03) Sicherung T2AL/250V                   | 10) Netzschalter (EIN/AUS)       |
| 04) 3-poliger DMX-Ausgang                 | 11) Klettstreifen                |
| 05) 3-poliger DMX-Eingang                 | 12) Wireless-DMX-Antenne         |
| 06) LED-Display + Steuerungstasten        | 13) 6 x 8 W RGBWA-UV-LEDs        |
| 07) Function-Taste                        | 14) Luftausgang                  |



## Installation

Entfernen Sie alle Verpackungsmaterialien. Versichern Sie sich, dass alle Schaumstoff- und Plastikfüllmaterialien vollständig entfernt sind. Schließen Sie alle Kabel an.

**Schließen Sie das System erst an das Stromnetz an, wenn alle Geräte korrekt angebracht und angeschlossen sind.**

**Trennen Sie das System immer vom Netz, bevor Sie es reinigen oder warten.**

**Für Schäden, die durch Nichtbeachtung entstehen, wird keine Haftung übernommen.**

## Setup und Betrieb

Befolgen Sie die unten stehenden Anweisungen, da Sie zum empfohlenen Betriebsmodus gehören.

Versichern Sie sich immer, dass das Gerät für die örtliche Netzspannung geeignet ist (siehe Technische Daten), bevor Sie es an das Stromnetz anschließen. Ein für 120 V ausgelegtes Gerät darf nicht an eine Netzspannung von 230 V angeschlossen werden und umgekehrt.

Schließen Sie das Gerät an das Stromnetz an.

## Anbringen der Säule

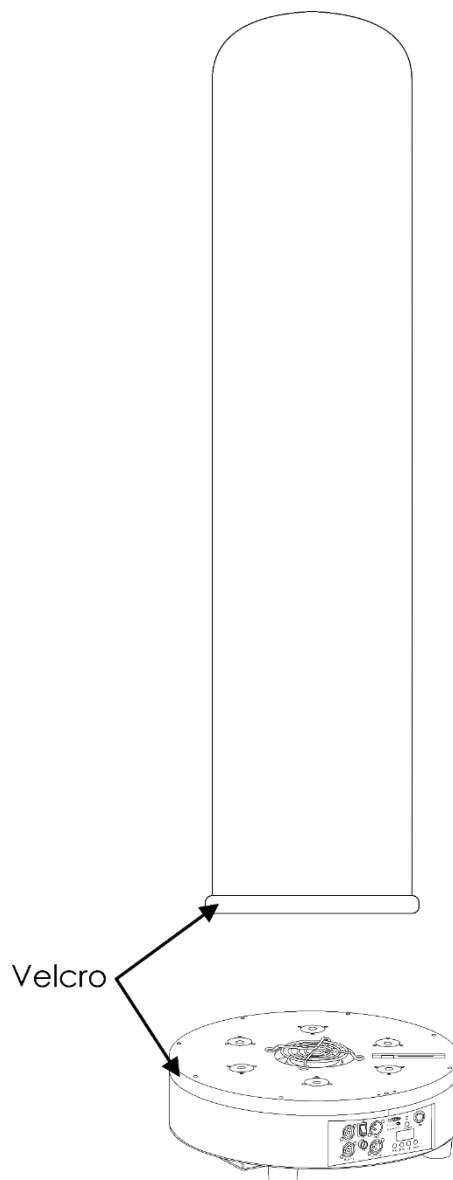


Abb. 02

Befestigen Sie den Klettstreifen an der Säule am Klettstreifen an der Kante des Aircones.

## Wireless-DMX-Steuerung

### Modusauswahl – Transmitter/Receiver

01) Drücken Sie einmal die Function-Taste **(07)**. Auf dem Display wird der aktuell ausgewählte WDMX-Betriebsmodus angezeigt:

**Ho-0**

Transmitter-Modus

**SL-0**

Receiver-Modus

- 02) Halten Sie die Function-Taste **(07)** 5 Sekunden lang gedrückt, um zwischen den beiden Bedienungsmodi zu wechseln (Transmitter- und Receiver-Modus).
- 03) Auf dem Display werden die Sekunden angezeigt, damit Sie wissen, wie lange die Function-Taste **(07)** bereits gedrückt ist.
- 04) Lassen Sie die Function-Taste **(07)** los, wenn „5“ angezeigt wird. Der Betriebsmodus wurde nun geändert.
- 05) Drücken Sie einmal kurz die Function-Taste **(07)**, damit der aktuell ausgewählte Betriebsmodus angezeigt wird.
- 06) Wiederholen Sie Schritt 2-5, wenn Sie den Betriebsmodus wieder ändern möchten.

### Transmitter-Modus

In diesem Modus sendet der Aircone DMX-Signale an die gekoppelten Receiver.

- 01) Halten Sie die Function-Taste **(07)** gedrückt, bis **Ho-1** auf dem Display angezeigt wird. Der Aircone versucht nun, eine Verbindung zu den WDMX-Receiver in Reichweite aufzubauen. Die LED-Anzeige **(09)** blinkt schnell. Sobald die Verbindung hergestellt ist, leuchtet die LED-Anzeige **(09)** durchgehend.
- 02) Drücken Sie eine der Steuerungstasten **(06)**, um das Hauptmenü aufzurufen, und wählen Sie den gewünschten Betriebsmodus aus. **Dieser Schritt ist notwendig, damit der Aircone ein DMX-Signal an die WDMX-Receiver sendet.** Wenn ein DMX-Signal gesendet wird, blinkt die LED-Anzeige **(09)** langsam auf.
- 03) Halten Sie die Function-Taste **(07)** gedrückt, bis **Ho-3** auf dem Display angezeigt wird. Der Aircone unterbricht nun die Verbindung zu allen gekoppelten WDMX-Receiver.

### Receiver-Modus

In diesem Modus empfängt der Aircone die DMX-Signale von einem Transmitter.

- 01) Die LED-Anzeige **(09)** leuchtet nicht, wenn der Aircone kein Signal empfängt.
- 02) Versuchen Sie, Ihren Transmitter mit dem Aircone zu verbinden. Die LED-Anzeige **(09)** blinkt schnell. Sobald die Verbindung hergestellt ist, blinkt die LED-Anzeige **(09)** langsam.
- 03) Die LED-Anzeige **(09)** leuchtet durchgehend, wenn der Aircone ein Signal vom Transmitter empfängt.
- 04) Halten Sie die Function-Taste **(07)** gedrückt, bis **SL-3** auf dem Display angezeigt wird. Der Aircone unterbricht nun die Verbindung mit dem Transmitter.

## Steuerungsmodi

- Es gibt 6 Modi:
- Selbstständiger Modus (Auto)
  - Voreingestellte Programme
  - Manueller Modus
  - Musiktaktung
  - Master/Slave
  - DMX-512 (3CH, 6CH, 6CH, 12CH)

### Ein Aircone (Automodus, voreingestellte Programme und manueller Modus)

- 01) Bringen Sie das Effektlicht an einem stabilen Traversenrahmen an. Lassen Sie mindestens 0,5 m Freiraum auf allen Seiten, um die Luftzirkulation zu gewährleisten.
- 02) Schließen Sie das Gerät mit dem Versorgungskabel an eine geeignete Steckdose an.
- 03) Der Aircone funktioniert selbstständig, wenn er an kein DMX-Kabel angeschlossen ist. Siehe Seiten 15-16 für mehr Informationen über den Automodus, die voreingestellten Programme und den manuellen Modus.

### Ein Aircone (Musiktaktung)

- 01) Bringen Sie das Effektlicht an einem stabilen Traversenrahmen an. Lassen Sie mindestens 0,5 m Freiraum auf allen Seiten, um die Luftzirkulation zu gewährleisten.
- 02) Schließen Sie das Gerät mit dem Versorgungskabel an eine geeignete Steckdose an.
- 03) Schalten Sie die Musik ein. Wenn die Musiktaktung aktiviert ist, reagiert der Aircone auf den Rhythmus der Musik. Siehe Seite 16 für mehr Informationen über die Musiktaktung.

### Mehrere Aircones (Master/Slave-Steuerung)

- 01) Bringen Sie das Effektlicht an einem stabilen Traversenrahmen an. Lassen Sie mindestens 0,5 m Freiraum auf allen Seiten, um die Luftzirkulation zu gewährleisten.
- 02) Verbinden Sie den Aircone mit einem 3-poligen XLR-Kabel.

Die Steckerkontakte:



- 01) Erde
- 02) Signal -
- 03) Signal +

- 03) Verbinden Sie die Geräte wie in Abb. 03 abgebildet. Schließen Sie den DMX-Ausgang des ersten Geräts mit einem DMX-Kabel an den Eingang des zweiten Geräts an. Wiederholen Sie diesen Vorgang, um das zweite, dritte und vierte Gerät ebenfalls zu verbinden. Mit dem Master-Gerät stehen Ihnen dieselben Funktionen wie auf Seite 15-16 beschrieben (Automodus, voreingestellte Programme, manueller Modus und Musiktaktung) zur Verfügung. Das bedeutet, dass Sie den gewünschten Betriebsmodus am Mastergerät einstellen können und dann alle Slavegeräte genauso reagieren wie dieses Gerät.

### Mehrere Aircones (Master/Slave-Steuerung)

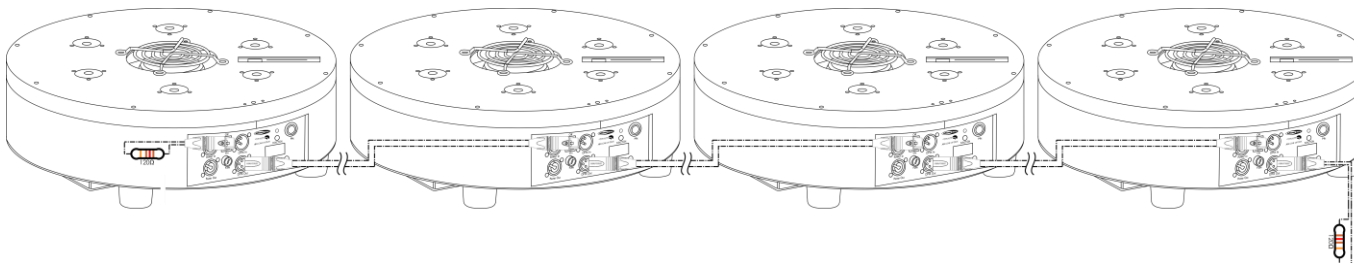
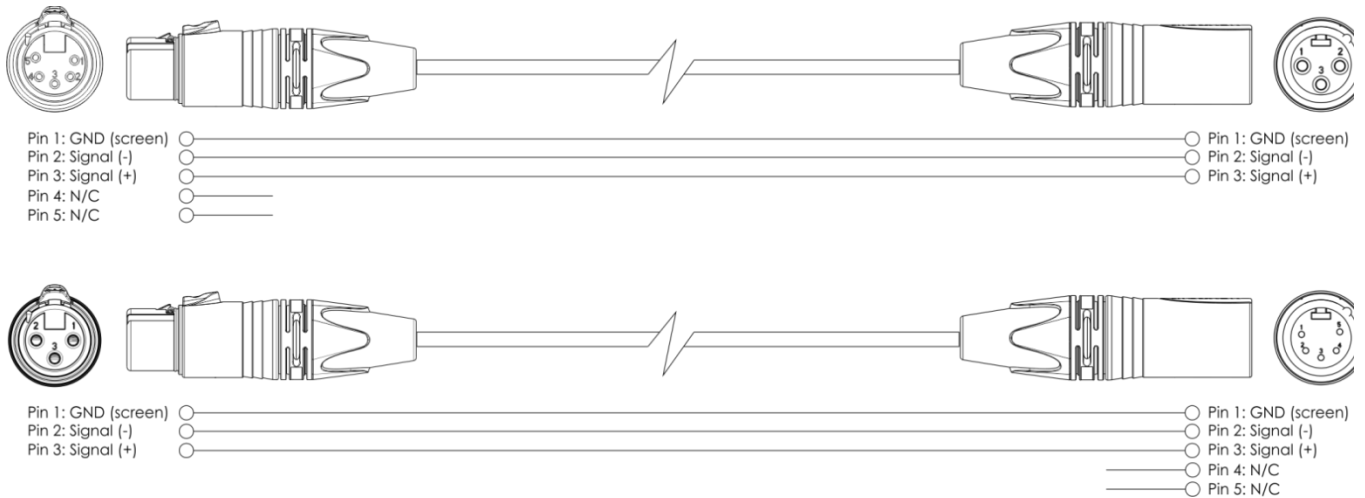


Abb. 03

## Mehrere Aircones (DMX-Steuerung)

- 01) Bringen Sie das Effektlicht an einem stabilen Traversenrahmen an. Lassen Sie mindestens 0,5 m Freiraum auf allen Seiten, um die Luftzirkulation zu gewährleisten.
- 02) Verwenden Sie immer ein Sicherheitskabel (Bestellnr. 70140 / 70141).
- 03) Verbinden Sie die Aircones und andere Geräte mit einem 3-poligen XLR-Kabel.



- 04) Verbinden Sie die Geräte wie in Abb. 04 abgebildet. Schließen Sie den DMX-Ausgang des ersten Geräts mit einem DMX-Kabel an den Eingang des zweiten Geräts an. Wiederholen Sie diesen Vorgang, um das zweite, dritte und vierte Gerät ebenfalls zu verbinden.
- 05) Die Geräte an das Stromnetz anschließen: Schließen Sie je ein Netzkabel an den Powercon-Anschluss aller Geräte an und stecken Sie das andere Ende der Netzkabel in eine geeignete Steckdose. Beginnen Sie mit dem ersten Gerät. Schließen Sie das System erst an das Stromnetz an, wenn alle Geräte korrekt angebracht und angeschlossen sind.

## DMX-Setup für mehrere Aircones

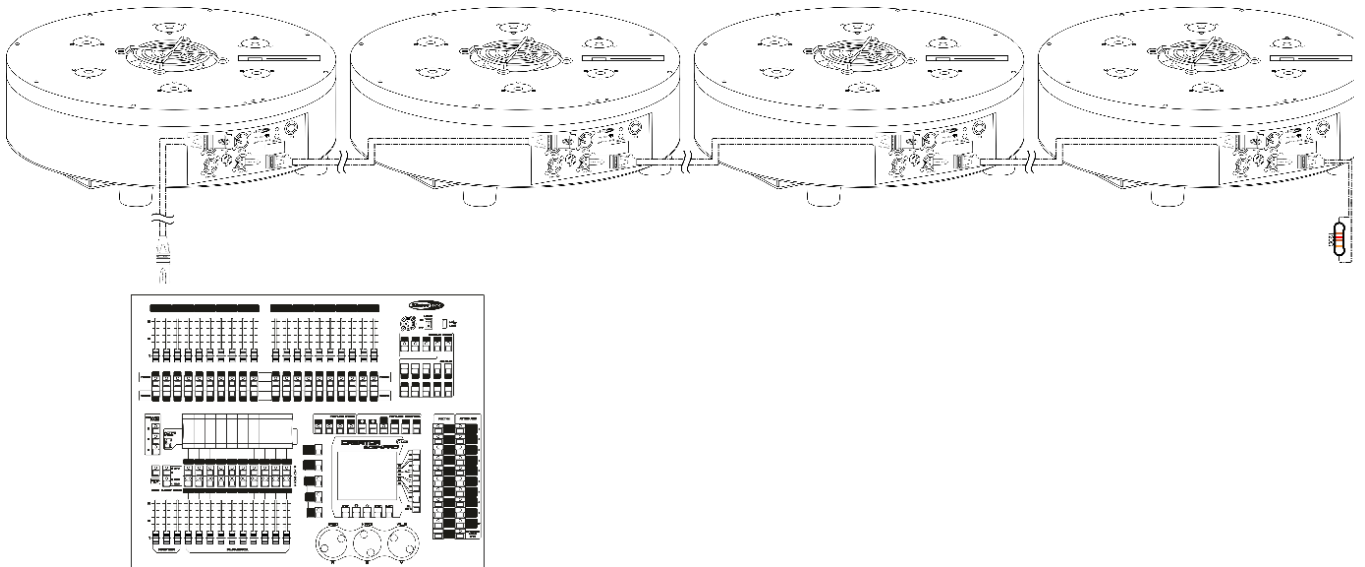


Abb. 04

**Hinweis: Verbinden Sie alle Kabel, bevor Sie die Geräte an das Stromnetz anschließen.**

## Verbinden der Geräte

Wenn Sie Licht-Shows mit einem oder mehreren Geräten mit einem DMX-512-Controller steuern oder synchronisierte Shows mit zwei oder mehreren Geräten im Master/Slave-Betriebsmodus abspielen wollen, müssen Sie eine serielle Datenübertragungsleitung verwenden. Die Gesamtanzahl der von allen Geräten benötigten Kanäle legt die Zahl der Geräte fest, die die Datenübertragungsleitung unterstützen kann.

### Wichtig:

Die mit einer seriellen Datenübertragungsleitung verbundenen Geräte müssen in Reihe geschaltet sein. Gemäß dem Standard EIA-485 sollten niemals mehr als 30 Geräte an eine Datenübertragungsleitung angeschlossen werden. Wenn Sie dennoch mehr als 30 Geräte an eine serielle Datenübertragungsleitung anschließen, ohne einen Opto-Splitter zu verwenden, verschlechtert sich eventuell die Qualität des DMX-Signals.



Maximale empfohlene Länge der DMX-Datenübertragungsleitung: 100 Meter  
Maximale empfohlene Anzahl von Geräten an einer DMX-Datenübertragungsleitung: 30 Geräte

Maximale empfohlene Anzahl von Geräten an einem Netzkabel @ 120 V: 3 Geräte

Maximale empfohlene Anzahl von Geräten an einem Netzkabel @ 230V: 7 Geräte

## Datenverkabelung

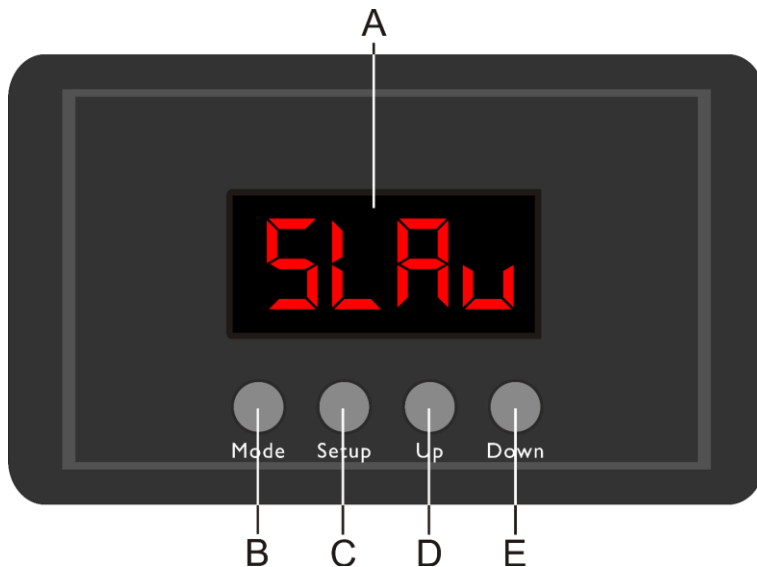
Zur Verbindung der Geräte müssen Datenkabel verwendet werden. Sie können DAP-Audio-zertifizierte DMX-Kabel direkt bei einem Händler erwerben oder Ihr eigenes Kabel herstellen. Wenn Sie selbst ein Kabel herstellen möchten, verwenden Sie bitte ein Datenkabel, das qualitativ hochwertige Signale übertragen kann und relativ resistent gegen elektromagnetische Interferenzen ist.

### DAP-Audio DMX-Datenkabel

- DAP Audio Basic Mehrzweckmikrofonkabel. bal. XLR/M 3-polig. > XLR/F 3-polig. **Bestellnummer** FL01150 (1,5 m), FL013 (3 m), FL016 (6 m), FL0110 (10 m), FL0115 (15 m), FL0120 (20 m).
- DAP Audio Datenkabel Typ X, XLR/M 3-polig > XLR/F 3-polig. **Bestellnummer** FLX0175 (0,75 m), FLX01150 (1,5 m), FLX013 (3 m), FLX016 (6 m), FLX0110 (10 m).
- DAP Audio Kabel für anspruchsvolle Anwender. Außergewöhnliche Audio-Eigenschaften und Verbindungsstück von Neutrik®. **Bestellnummer** FL71150 (1,5 m), FL713 (3 m), FL716 (6 m), FL7110 (10 m).
- DAP Audio Kabel für anspruchsvolle Anwender. Außergewöhnliche Audio-Eigenschaften und Verbindungsstück von Neutrik®. **Bestellnummer** FL7275 (0,75 m), FL72150 (1,5 m), FL723 (3 m), FL726 (6 m), FL7210 (10 m).
- DAP Audio Kabel, 110 Ohm, mit digitaler Signalübertragung. **Bestellnummer** FL0975 (0,75 m), FL09150 (1,5 m), FL093 (3 m), FL096 (6 m), FL0910 (10 m), FL0915 (15 m), FL0920 (20 m).

Der Aircone Q6 WDMX kann im **Kontrollmodus** mit einem Controller gesteuert oder im **selbstständigen Modus** ohne Controller betrieben werden.

## Bedienfeld



- A) LED-Display
- B) MODE-Taste
- C) SETUP-Taste
- D) UP-Taste
- E) DOWN

Abb. 05

## Kontrollmodus

Den Geräten werden individuelle Adressen an einer Datenübertragungsleitung zugewiesen, die mit einem Controller verbunden ist.

Die Geräte reagieren auf das vom Controller ausgegebene DMX-Signal. (Wenn Sie eine DMX-Adresse auswählen und speichern, zeigt der Controller die gespeicherte Adresse das nächste Mal an.)

## DMX-Adresszuweisung

Mit dem Bedienfeld auf der Vorderseite können Sie dem Gerät eine DMX-Adresse zuweisen. Das ist der erste Kanal, über den der Aircone vom Controller angesteuert wird.

Achten Sie bei der Verwendung eines Controllers darauf, dass das Gerät **12** Kanäle hat.

Die DMX-Adresse muss unbedingt richtig eingestellt werden, wenn Sie mehrere Aircones verwenden.

Daher sollte die DMX-Adresse des ersten Aircone **1(001)** sein. Die DMX-Adresse des zweiten Aircone sollte **1+12=13 (013)** und die DMX-Adresse des dritten Aircone sollte **13+12=25 (025)** sein, etc.

Stellen Sie sicher, dass sich die Kanäle nicht überschneiden, damit jedes einzelne Gerät korrekt angesteuert werden kann. Wenn zwei oder mehreren Aircones ähnliche Adressen zugewiesen werden, reagieren sie entsprechend ähnlich.

## Steuerung:

Nachdem Sie allen Geräten eine Adresse zugewiesen haben, können Sie sie nun mit Ihrem Lichtpult ansteuern.

**Hinweis:** Beim Einschalten erkennt das Gerät automatisch, ob es DMX-512-Daten empfängt.

Die „LED“ des Bedienfelds blinkt nur, wenn am DMX-Eingang Daten empfangen werden.

Falls keine Daten empfangen werden, könnte eines der folgenden Probleme vorliegen:

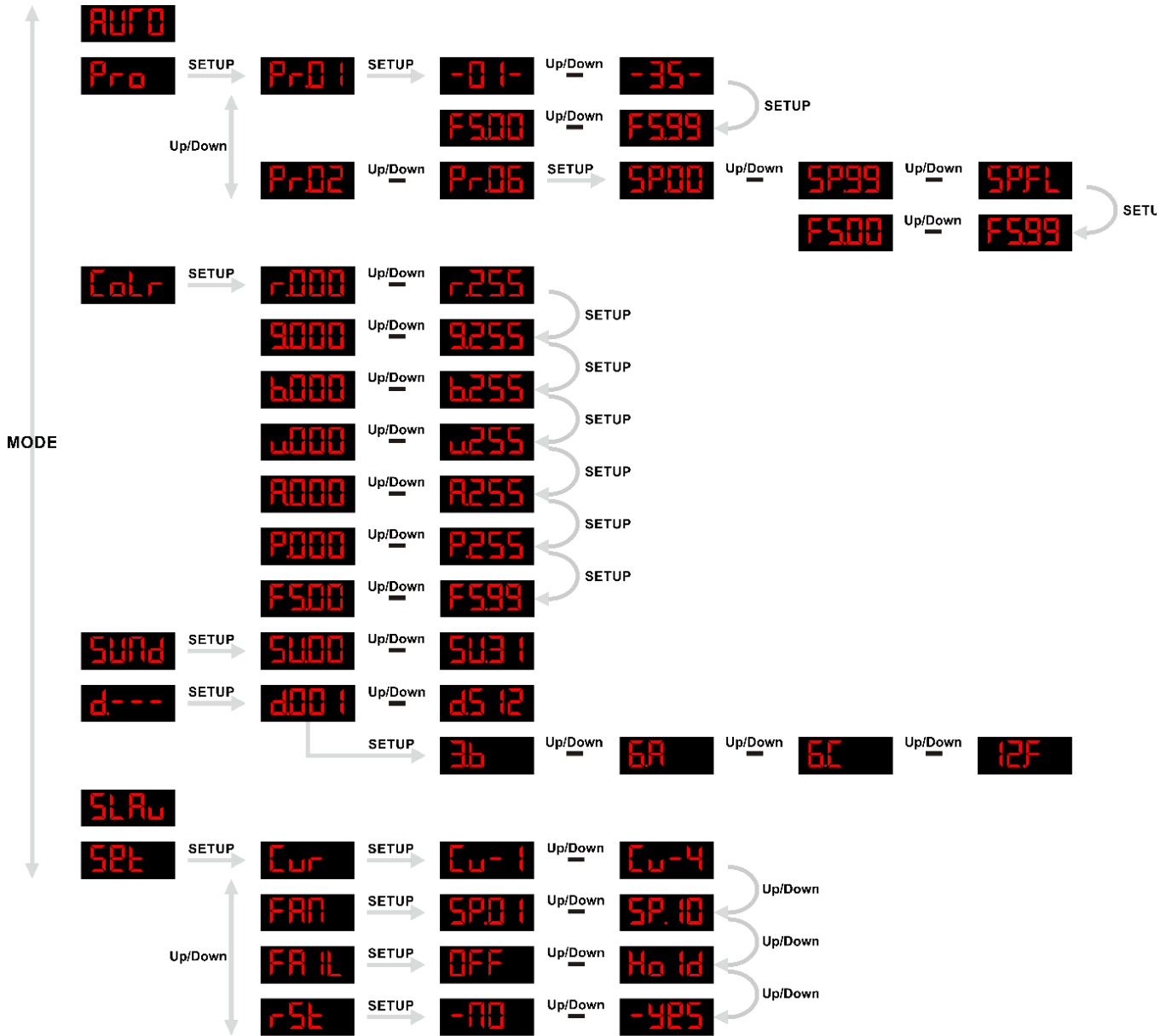
- Das XLR-Kabel des Controllers ist nicht an den entsprechenden Eingang des Geräts angeschlossen.
- Der Controller ist ausgeschaltet oder funktioniert nicht richtig, das Kabel oder der Stecker funktionieren nicht richtig oder die Pole im Eingangsstecker sind vertauscht.

**Hinweis:** Am letzten Gerät muss ein XLR-Endstecker mit einem Widerstand von 120 Ohm angebracht werden, um die korrekte Steuerung über die DMX-Datenübertragungsleitung zu gewährleisten.

**⚠ Display aus nach 60 Sekunden ⚠**

Wenn 60 Sekunden lang keine Taste betätigt wird, wird das Display deaktiviert. Drücken Sie die MODE, SETUP, UP oder DOWN-Taste, um das Display zu aktivieren. Das Display wird nun wieder aktiviert.

**Menü-Übersicht**



**Hauptmenü-Optionen**

<b>AUTO</b>	1. Auto
<b>Pro</b>	2. Voreingestellte Programme
<b>CoLr</b>	3. Manuell (statische Farbe)
<b>SUND</b>	4. Musiktaktung
<b>d---</b>	5. DMX-512
<b>SLAV</b>	6. Master/Slave
<b>SEt</b>	7. Einstellungen

Der Aircone zeigt die Versionsnummer seiner Software beim Einschalten an: **U12**.

**1. Auto**

- 01) Drücken Sie im Hauptmenü wiederholt auf **MODE**, bis auf dem Display **AUTO** angezeigt wird.
- 02) Das Gerät gibt nun die voreingestellten Programme der Reihe nach wieder.

**2. Voreingestellte Programme**

- 01) Drücken Sie im Hauptmenü wiederholt auf **MODE**, bis auf dem Display **Pro** angezeigt wird.
- 02) Drücken Sie **SETUP**, um das Menü zu öffnen.
- 03) Wählen Sie mit **UP/DOWN** das gewünschte voreingestellte Programm aus.

Der Einstellbereich umfasst die Werte von **Pr01** bis **Pr06**.

- 04) Wenn Sie **Pr01** auswählen, drücken Sie **SETUP**, um das zugehörige Menü zu öffnen.
- 05) Wählen Sie mit **UP/DOWN** das gewünschte Farbmakro aus. Der Einstellbereich umfasst die Werte **-01-** <sup>Up/Down</sup> **-35-**.
- 06) Drücken Sie **SETUP**, um die Stroboskopeinstellungen aufzurufen.
- 07) Stellen Sie mit **UP/DOWN** die Blitzfrequenz ein. Der Einstellbereich umfasst die Werte **F500** <sup>Up/Down</sup> **F599**, von OFF bis hohe Frequenz.
- 08) Wenn Sie in Schritt 3 eins der Programme **Pr02** <sup>Up/Down</sup> **Pr06** ausgewählt haben, drücken Sie **SETUP**, um das zugehörige Menü zu öffnen.
- 09) Stellen Sie mit **UP/DOWN** die Programmgeschwindigkeit ein. Der Einstellungsbereich umfasst die Werte **SP00** <sup>Up/Down</sup> **SP99** <sup>Up/Down</sup> **SPFL**, von langsam bis volle Geschwindigkeit.
- 10) Drücken Sie **SETUP**, um die Stroboskopeinstellungen aufzurufen.
- 11) Stellen Sie mit **UP/DOWN** die Blitzfrequenz ein. Der Einstellbereich umfasst die Werte **F500** <sup>Up/Down</sup> **F599**, von OFF bis hohe Frequenz.



## 3. Manuell (statische Farbe)

- 01) Drücken Sie im Hauptmenü wiederholt auf **MODE**, bis auf dem Display **Colr** angezeigt wird.
- 02) Drücken Sie **SETUP**, um das Menü zu öffnen.
- 03) Drücken Sie wiederholt auf **SETUP**, um zwischen den Farbeinstellungen ROT, GRÜN, BLAU, WEISS, GELB und UV zu wechseln.
- 04) Stellen Sie mit **UP/DOWN** die LED-Helligkeit ein.

<b>r000</b>	Up/Down	<b>r255</b>	Rot	0-255
<b>g000</b>	Up/Down	<b>g255</b>	Grün	0-255
<b>b000</b>	Up/Down	<b>b255</b>	Blau	0-255
<b>w000</b>	Up/Down	<b>w255</b>	Weiß	0-255
<b>a000</b>	Up/Down	<b>a255</b>	Gelb	0-255
<b>p000</b>	Up/Down	<b>p255</b>	UV	0-255

- 05) Der Einstellungsbereich für jede Farbe liegt zwischen 0 und 255.
- 06) Stellen Sie mit UP/DOWN die Blitzfrequenz von **F500** <sup>Up/Down</sup> **F599** ein.
- 07) Sie können die Farben ROT, GRÜN, BLAU, WEISS, GELB und UV beliebig kombinieren, um eine unendliche Zahl von Farben zu mischen (0-255).

## 4. Musiktaktung

- 01) Drücken Sie im Hauptmenü wiederholt auf **MODE**, bis auf dem Display **SUND** angezeigt wird.
- 02) Drücken Sie **SETUP**, um das Menü zu öffnen.
- 03) Stellen Sie mit **UP/DOWN** die Audioempfindlichkeit ein. Der Einstellbereich umfasst die Werte **SU00** <sup>Up/Down</sup> **SU31** (von AUS bis hohe Audioempfindlichkeit).

## 5. DMX-512

- 01) Drücken Sie im Hauptmenü wiederholt auf **MODE**, bis auf dem Display **d---** angezeigt wird.
- 02) Drücken Sie **SETUP**, um das Menü zu öffnen.
- 03) Drücken Sie **UP/DOWN**, um die gewünschte DMX-Adresse auszuwählen.  
Der Einstellbereich umfasst die Werte **d001** <sup>Up/Down</sup> **d512**.

## 6. Master/Slave

- 01) Drücken Sie im Hauptmenü wiederholt auf **MODE**, bis auf dem Display **SLAV** angezeigt wird.
- 02) Das Gerät befindet sich nun im Slave-Modus und reagiert ebenso wie das Master-Gerät.

## 7. Einstellungen

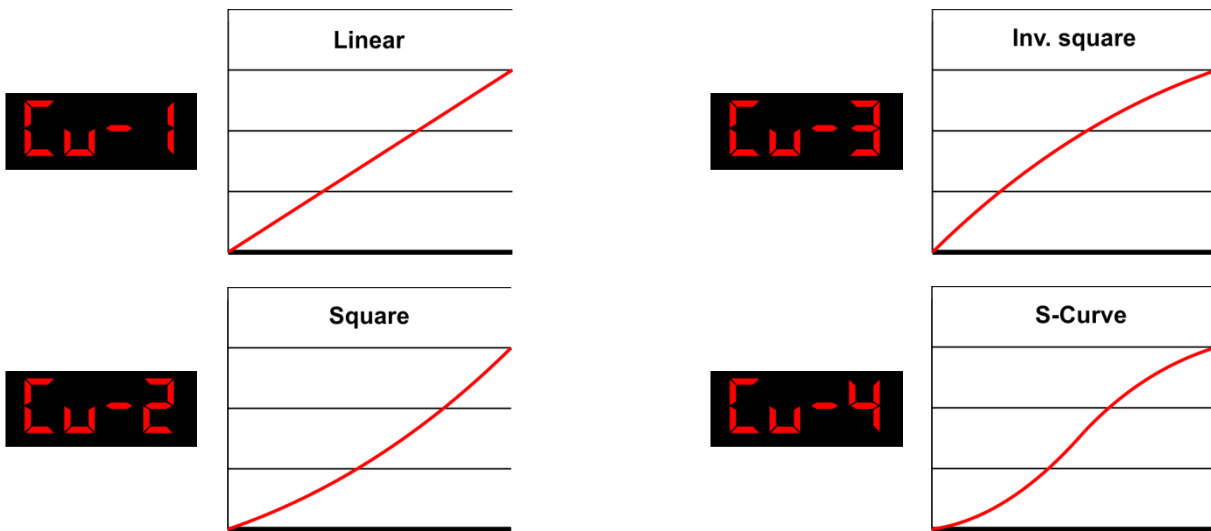
- 01) Drücken Sie im Hauptmenü wiederholt auf **MODE**, bis auf dem Display **SEt** angezeigt wird.
- 02) Drücken Sie **SETUP**, um das Menü zu öffnen.
- 03) Drücken Sie wiederholt **UP/DOWN**, um zwischen den folgenden Untermenüs zu wechseln:

<b>Cur</b>	Dimmerkurven
<b>FAN</b>	Ventilatorgeschwindigkeit
<b>FAIL</b>	DMX-Ausfall
<b>rSt</b>	Einstellungen zurücksetzen

- 04) Drücken Sie **SETUP**, um das gewünschte Menü zu öffnen.

## 7.1. Dimmerkurven

01) Wählen Sie in diesem Menü mit **UP/DOWN** eine der 4 Dimmerkurven aus:



## 7.2. Ventilatorgeschwindigkeit

01) Stellen Sie in diesem Menü mit **UP/DOWN** die Ventilatorgeschwindigkeit ein. Der Einstellbereich umfasst die Werte **SP.1** <sup>Up/Down</sup> **SP.10** (von langsam nach schnell).

## 7.3. DMX-Ausfall

01) Wählen Sie in diesem Menü mit **UP/DOWN** „OFF“ oder „HOLD“ aus.

02) Wenn Sie **OFF** auswählen, unterbricht der Aircone bei einem DMX-Ausfall die Lichtausgabe.

03) Wenn Sie **Hold** auswählen, nutzt der Aircone das letzte funktionierende DMX-Signal, um eine unterbrechungsfreie Show zu ermöglichen.

## 7.4. Einstellungen zurücksetzen

01) Wählen Sie in diesem Menü mit **UP/DOWN** „NO“ oder „YES“ aus.

02) Wenn Sie **-NO** auswählen, drücken Sie **SETUP**. Das Gerät kehrt in das Hauptmenü zurück.

03) Wenn Sie **-YES** auswählen, drücken Sie **SETUP**. Die Geräteeinstellungen werden zurückgesetzt.

## DMX-Kanäle

### 3 Kanäle (3.b)

#### Kanal 1 – Dimmer

0-255 Lichtintensität von dunkel nach hell

#### Kanal 2 – Stroboskop CH1 muss geöffnet sein

0-255 Stroboskop EIN, von niedriger nach hoher Frequenz

#### Kanal 3 – Voreingestellte Farben CH1 muss geöffnet sein

0-6 OFF

7-13 Farbe 1 R(255)G(0)B(0)W(100)A(0)P(0)

14-20 Farbe 2 R(255)G(0)B(0)W(200)A(0)P(0)

21-27 Farbe 3 R(255)G(50)B(0)W(0)A(0)P(0)

28-34 Farbe 4 R(255)G(150)B(0)W(0)A(255)P(0)

35-41 Farbe 5 R(255)G(255)B(0)W(0)A(120)P(0)

42-48 Farbe 6 R(255)G(255)B(0)W(75)A(0)P(0)

49-55 Farbe 7 R(0)G(255)B(0)W(255)A(0)P(0)

56-62 Farbe 8 R(0)G(255)B(0)W(150)A(0)P(0)

63-69 Farbe 9 R(0)G(255)B(0)W(50)A(0)P(0)

70-76 Farbe 10 R(0)G(255)B(0)W(0)A(0)P(0)

77-83 Farbe 11 R(0)G(255)B(50)W(0)A(0)P(50)

84-90 Farbe 12 R(0)G(255)B(150)W(0)A(0)P(150)

91-97 Farbe 13 R(0)G(255)B(255)W(0)A(0)P(255)

98-104 Farbe 14 R(0)G(255)B(255)W(75)A(0)P(255)

105-111 Farbe 15 R(0)G(255)B(255)W(150)A(0)P(255)

112-118 Farbe 16 R(0)G(100)B(255)W(255)A(0)P(255)

119-125 Farbe 17 R(0)G(0)B(255)W(100)A(0)P(255)

126-132 Farbe 18 R(0)G(0)B(255)W(50)A(0)P(255)

133-139 Farbe 19 R(0)G(0)B(255)W(0)A(0)P(0)

140-146 Farbe 20 R(75)G(0)B(255)W(0)A(0)P(255)

147-153 Farbe 21 R(160)G(0)B(255)W(0)A(0)P(255)

154-160 Farbe 22 R(255)G(0)B(255)W(0)A(0)P(255)

161-167 Farbe 23 R(255)G(0)B(175)W(0)A(0)P(175)

168-174 Farbe 24 R(255)G(0)B(100)W(0)A(0)P(100)

175-181 Farbe 25 R(255)G(0)B(100)W(50)A(0)P(100)

182-188 Farbe 26 R(255)G(0)B(25)W(50)A(0)P(25)

189-195 Farbe 27 R(255)G(0)B(25)W(25)A(0)P(25)

196-202 Farbe 28 R(255)G(0)B(25)W(0)A(0)P(25)

203-209 Farbe 29 R(0)G(0)B(0)W(255)A(0)P(0)

210-216 Farbe 30 R(75)G(75)B(0)W(255)A(0)P(0)

217-223 Farbe 31 R(0)G(0)B(100)W(255)A(0)P(100)

224-230 Farbe 32 R(255)G(150)B(0)W(70)A(255)P(0)

231-237 Farbe 33 R(255)G(255)B(255)W(255)A(40)P(255)

238-255 Farbe 34 R(255)G(255)B(255)W(255)A(255)P(255)

### 6 Kanäle (6.A)

#### Kanal 1 – Dimmer

0-255 Lichtintensität von dunkel nach hell

#### Kanal 2 – Stroboskop CH1 muss geöffnet sein

0-255 Stroboskop EIN, von niedriger nach hoher Frequenz

## Kanal 3 – Voreingestellte Farben

**⚠ CH1 muss geöffnet sein, CH4 muss zwischen 0-41 eingestellt sein ⚠**

0-6	OFF
7-13	Farbe 1 R(255)G(0)B(0)W(100)A(0)P(0)
14-20	Farbe 2 R(255)G(0)B(0)W(200)A(0)P(0)
21-27	Farbe 3 R(255)G(50)B(0)W(0)A(0)P(0)
28-34	Farbe 4 R(255)G(150)B(0)W(0)A(255)P(0)
35-41	Farbe 5 R(255)G(255)B(0)W(0)A(120)P(0)
42-48	Farbe 6 R(255)G(255)B(0)W(75)A(0)P(0)
49-55	Farbe 7 R(0)G(255)B(0)W(255)A(0)P(0)
56-62	Farbe 8 R(0)G(255)B(0)W(150)A(0)P(0)
63-69	Farbe 9 R(0)G(255)B(0)W(50)A(0)P(0)
70-76	Farbe 10 R(0)G(255)B(0)W(0)A(0)P(0)
77-83	Farbe 11 R(0)G(255)B(50)W(0)A(0)P(50)
84-90	Farbe 12 R(0)G(255)B(150)W(0)A(0)P(150)
91-97	Farbe 13 R(0)G(255)B(255)W(0)A(0)P(255)
98-104	Farbe 14 R(0)G(255)B(255)W(75)A(0)P(255)
105-111	Farbe 15 R(0)G(255)B(255)W(150)A(0)P(255)
112-118	Farbe 16 R(0)G(100)B(255)W(255)A(0)P(255)
119-125	Farbe 17 R(0)G(0)B(255)W(100)A(0)P(255)
126-132	Farbe 18 R(0)G(0)B(255)W(50)A(0)P(255)
133-139	Farbe 19 R(0)G(0)B(255)W(0)A(0)P(0)
140-146	Farbe 20 R(75)G(0)B(255)W(0)A(0)P(255)
147-153	Farbe 21 R(160)G(0)B(255)W(0)A(0)P(255)
154-160	Farbe 22 R(255)G(0)B(255)W(0)A(0)P(255)
161-167	Farbe 23 R(255)G(0)B(175)W(0)A(0)P(175)
168-174	Farbe 24 R(255)G(0)B(100)W(0)A(0)P(100)
175-181	Farbe 25 R(255)G(0)B(100)W(50)A(0)P(100)
182-188	Farbe 26 R(255)G(0)B(25)W(50)A(0)P(25)
189-195	Farbe 27 R(255)G(0)B(25)W(25)A(0)P(25)
196-202	Farbe 28 R(255)G(0)B(25)W(0)A(0)P(25)
203-209	Farbe 29 R(0)G(0)B(0)W(255)A(0)P(0)
210-216	Farbe 30 R(75)G(75)B(0)W(255)A(0)P(0)
217-223	Farbe 31 R(0)G(0)B(100)W(255)A(0)P(100)
224-230	Farbe 32 R(255)G(150)B(0)W(70)A(255)P(0)
231-237	Farbe 33 R(255)G(255)B(255)W(255)A(40)P(255)
238-255	Farbe 34 R(255)G(255)B(255)W(255)A(255)P(255)

## Kanal 4 - Funktionen

0-41	Voreingestelltes Programm (dimfade1)
42-83	Voreingestelltes Programm (dimfade2)
84-125	Voreingestelltes Programm (dimfade3)
126-167	Voreingestelltes Programm (colorswitch1)
168-209	Voreingestelltes Programm (colorswitch2)
210-251	Voreingestelltes Programm (colorswitch3)
252-255	Musiktaktung

**Kanal 5 – Programmgeschwindigkeit ⚠ CH4 muss zwischen 42-251 eingestellt sein ⚠**

0-255	Einstellung der Programmgeschwindigkeit, von langsam nach schnell
-------	---

**Kanal 5 – Audioempfindlichkeit ⚠ CH4 muss zwischen 252-255 eingestellt sein ⚠**

0-255	Audioempfindlichkeit, von niedrig nach hoch
-------	---

## Kanal 6 – Ventilatorgeschwindigkeit

0-255	Ventilatorgeschwindigkeit, von schnell nach langsam
-------	---

## 6 Kanäle (6.C)

### Kanal 1 – Rot

0-255 Schrittweise Roteinstellung von 0-100%

### Kanal 2 - Grün

0-255 Schrittweise Grüneinstellung von 0-100%

### Kanal 3 - Blau

0-255 Schrittweise Blaueinstellung von 0-100%

### Kanal 4 - Weiß

0-255 Schrittweise Weißeinstellung von 0-100%

### Kanal 5 - Gelb

0-255 Schrittweise Gelbeinstellung von 0-100%

### Kanal 6 – UV

0-255 Schrittweise UV-Einstellung von 0-100%

## 12 Kanäle (12.F)

### Kanal 1 – Dimmer

0-255 Lichtintensität von dunkel nach hell

### Kanal 2 – Stroboskop CH1 muss geöffnet sein

0-255 Stroboskop EIN, von niedriger nach hoher Frequenz

### Kanal 3 – Voreingestellte Farben

 CH1 muss geöffnet sein, CH4 muss zwischen 0-41 eingestellt sein 

0-6	OFF
7-13	Farbe 1 R(255)G(0)B(0)W(100)A(0)P(0)
14-20	Farbe 2 R(255)G(0)B(0)W(200)A(0)P(0)
21-27	Farbe 3 R(255)G(50)B(0)W(0)A(0)P(0)
28-34	Farbe 4 R(255)G(150)B(0)W(0)A(255)P(0)
35-41	Farbe 5 R(255)G(255)B(0)W(0)A(120)P(0)
42-48	Farbe 6 R(255)G(255)B(0)W(75)A(0)P(0)
49-55	Farbe 7 R(0)G(255)B(0)W(255)A(0)P(0)
56-62	Farbe 8 R(0)G(255)B(0)W(150)A(0)P(0)
63-69	Farbe 9 R(0)G(255)B(0)W(50)A(0)P(0)
70-76	Farbe 10 R(0)G(255)B(0)W(0)A(0)P(0)
77-83	Farbe 11 R(0)G(255)B(50)W(0)A(0)P(50)
84-90	Farbe 12 R(0)G(255)B(150)W(0)A(0)P(150)
91-97	Farbe 13 R(0)G(255)B(255)W(0)A(0)P(255)
98-104	Farbe 14 R(0)G(255)B(255)W(75)A(0)P(255)
105-111	Farbe 15 R(0)G(255)B(255)W(150)A(0)P(255)
112-118	Farbe 16 R(0)G(100)B(255)W(255)A(0)P(255)
119-125	Farbe 17 R(0)G(0)B(255)W(100)A(0)P(255)
126-132	Farbe 18 R(0)G(0)B(255)W(50)A(0)P(255)
133-139	Farbe 19 R(0)G(0)B(255)W(0)A(0)P(0)
140-146	Farbe 20 R(75)G(0)B(255)W(0)A(0)P(255)
147-153	Farbe 21 R(160)G(0)B(255)W(0)A(0)P(255)
154-160	Farbe 22 R(255)G(0)B(255)W(0)A(0)P(255)
161-167	Farbe 23 R(255)G(0)B(175)W(0)A(0)P(175)
168-174	Farbe 24 R(255)G(0)B(100)W(0)A(0)P(100)
175-181	Farbe 25 R(255)G(0)B(100)W(50)A(0)P(100)

182-188	Farbe 26 R(255)G(0)B(25)W(50)A(0)P(25)
189-195	Farbe 27 R(255)G(0)B(25)W(25)A(0)P(25)
196-202	Farbe 28 R(255)G(0)B(25)W(0)A(0)P(25)
203-209	Farbe 29 R(0)G(0)B(0)W(255)A(0)P(0)
210-216	Farbe 30 R(75)G(75)B(0)W(255)A(0)P(0)
217-223	Farbe 31 R(0)G(0)B(100)W(255)A(0)P(100)
224-230	Farbe 32 R(255)G(150)B(0)W(70)A(255)P(0)
231-237	Farbe 33 R(255)G(255)B(255)W(255)A(40)P(255)
238-255	Farbe 34 R(255)G(255)B(255)W(255)A(255)P(255)

**Kanal 4 - Funktionen**

0-41	Voreingestelltes Programm (dimfade1)
42-83	Voreingestelltes Programm (dimfade2)
84-125	Voreingestelltes Programm (dimfade3)
126-167	Voreingestelltes Programm (colorswitch1)
168-209	Voreingestelltes Programm (colorswitch2)
210-251	Voreingestelltes Programm (colorswitch3)
252-255	Musiktaktung

**Kanal 5 – Programmgeschwindigkeit ⚠ CH4 muss zwischen 42-251 eingestellt sein ⚠**

0-255	Einstellung der Programmgeschwindigkeit, von langsam nach schnell
-------	---

**Kanal 5 – Audioempfindlichkeit ⚠ CH4 muss zwischen 252-255 eingestellt sein ⚠**

0-255	Audioempfindlichkeit, von niedrig nach hoch
-------	---

**Kanal 6 – Ventilatorgeschwindigkeit**

0-255	Ventilatorgeschwindigkeit, von schnell nach langsam
-------	---

**Kanal 7 – Rot****⚠ CH1 muss geöffnet sein, CH3 muss geschlossen sein, CH4 muss zwischen 0-41 eingestellt sein ⚠**

0-255	Schrittweise Roteinstellung von 0-100%
-------	--

**Kanal 8 - Grün****⚠ CH1 muss geöffnet sein, CH3 muss geschlossen sein, CH4 muss zwischen 0-41 eingestellt sein ⚠**

0-255	Schrittweise Grüneinstellung von 0-100%
-------	---

**Kanal 9 - Blau****⚠ CH1 muss geöffnet sein, CH3 muss geschlossen sein, CH4 muss zwischen 0-41 eingestellt sein ⚠**

0-255	Schrittweise Blaeinstellung von 0-100%
-------	--

**Kanal 10 - Weiß****⚠ CH1 muss geöffnet sein, CH3 muss geschlossen sein, CH4 muss zwischen 0-41 eingestellt sein ⚠**

0-255	Schrittweise WeißEinstellung von 0-100%
-------	---

**Kanal 11 - Gelb****⚠ CH1 muss geöffnet sein, CH3 muss geschlossen sein, CH4 muss zwischen 0-41 eingestellt sein ⚠**

0-255	Schrittweise Gelbeinstellung von 0-100%
-------	---

**Kanal 12 – UV****⚠ CH1 muss geöffnet sein, CH3 muss geschlossen sein, CH4 muss zwischen 0-41 eingestellt sein ⚠**

0-255	Schrittweise UV-Einstellung von 0-100%
-------	--

## Wartung

---

Der Bediener muss sicherstellen, dass alle sicherheitsrelevanten und maschinentechnischen Vorrichtungen jeweils nach einem Jahr einer technischen Abnahmeprüfung durch qualifiziertes Personal unterzogen werden.

Der Bediener muss sicherstellen, dass alle sicherheitsrelevanten und maschinentechnischen Vorrichtungen einmal jährlich durch qualifiziertes Personal überprüft werden.

Bei der Überprüfung müssen die nachfolgenden Punkte betrachtet werden:

- 01) Alle Schrauben, die für die Installation des Produkts oder von Teilen des Produkts verwendet werden, müssen festsitzen und dürfen nicht korrodiert sein.
- 02) Weder Gehäuse noch Befestigungen oder die Stellen, an denen das Produkt befestigt ist, dürfen Verformungen aufweisen.
- 03) Mechanisch bewegte Bauteile wie Achsen, Linsen, etc. dürfen keinerlei Verschleißspuren aufweisen.
- 04) Netzkabel müssen unbeschädigt sein und dürfen keine Anzeichen von Materialermüdung aufweisen.

Der Aircone Q6 WDMX von Showtec ist annähernd wartungsfrei. Dennoch sollte das Gerät regelmäßig gereinigt werden.

Falls das Gerät nicht regelmäßig gereinigt wird, verringert sich seine Ausgabeleistung mit der Zeit erheblich. Trennen Sie das Gerät vom Netz und wischen Sie es mit einem feuchten Tuch ab. Tauchen Sie das Gerät niemals in eine Flüssigkeit. Reinigen Sie die Linse mit Glasreiniger und einem weichen Tuch. Verwenden Sie keinen Alkohol oder Lösungsmittel.

Da Nebelfluid generell Rückstände hinterlässt und so die Lichtleistung schnell verringert, sollte die vordere Linse einmal in der Woche gereinigt werden.

Der Ventilator sollte einmal im Monat mit einem weichen Pinsel gereinigt werden.

Innen liegende Bauteile sollten einmal jährlich mit einem kleinen Pinsel und einem Staubsauger gereinigt werden.

Die Anschlüsse sollten ebenfalls regelmäßig gereinigt werden. Trennen Sie das Gerät vom Netz und wischen Sie den DMX- und den Audio-Eingang mit einem feuchten Tuch ab. Versichern Sie sich, dass alle Anschlüsse vollständig trocken sind, bevor Sie das Gerät mit anderen Geräten verbinden oder wieder ans Netz anschließen.

## Ersetzen der Sicherung

Durch Überspannungen, Kurzschlüsse oder ungeeignete Netzanschlüsse kann eine Sicherung durchbrennen.

Das Gerät funktioniert nicht, wenn die Sicherung durchgebrannt ist. Führen Sie in diesem Fall die folgenden Schritte durch:

- 01) Ziehen Sie den Netzstecker ab.
- 02) Schieben Sie einen Schraubendreher in die Sicherungshalterung. Drehen Sie die Sicherungshalterung gegen den Uhrzeigersinn. Die Sicherungshalterung kommt nun heraus.
- 03) Entfernen Sie die alte Sicherung. Wenn Sie braun oder milchig aussieht, ist sie durchgebrannt.
- 04) Setzen Sie die neue Sicherung in die Halterung ein. Setzen Sie die Sicherungshalterung wieder ein. Verwenden Sie ausschließlich eine Sicherung desselben Typs und mit den gleichen Spezifikationen. Beachten Sie dafür das Etikett mit den technischen Daten.

## Fehlersuche

---

Diese Anleitung zur Fehlersuche soll bei der Lösung einfacher Probleme helfen.

Falls ein Problem auftreten sollte, führen Sie die unten stehenden Schritte der Reihe nach aus, bis das Problem gelöst ist. Sobald das Gerät wieder ordnungsgemäß funktioniert, sollten die nachfolgenden Schritte nicht mehr ausgeführt werden.

### Kein Licht

Der Lichteffekt funktioniert nicht ordnungsgemäß – Wenden Sie sich an Fachpersonal.

Es gibt drei mögliche Fehlerquellen: die Stromversorgung, die LEDs, die Sicherung.

- 01) Stromversorgung. Überprüfen Sie, ob das Gerät an eine geeignete Stromversorgung angeschlossen ist.
- 02) Die LEDs. Geben Sie den Aircone an Ihren Showtec-Händler zurück.
- 03) Die Sicherung. Ersetzen Sie die Sicherung. Siehe Seite 22 für nähere Informationen zum Auswechseln der Sicherung.
- 04) Wenn alles im ordnungsgemäßen Zustand zu sein scheint, verbinden Sie das Gerät wieder mit dem Netz.
- 05) Wenn Sie die Ursache des Problems nicht ausfindig machen können, öffnen Sie auf keinen Fall das Gerät, da es Schaden nehmen könnte und die Garantie erlischt.
- 06) Geben Sie das Gerät an Ihren Showtec-Händler zurück.

### Keine Reaktion auf DMX-Signale

Die Fehlerquellen könnten das DMX-Kabel oder die Anschlussteile, ein defekter Controller oder eine defekte DMX-Karte für die Lichteffekte sein.

- 01) Überprüfen Sie die DMX-Einstellungen. Versichern Sie sich, dass die DMX-Adressen korrekt zugewiesen sind.
- 02) Überprüfen Sie das DMX-Kabel: Ziehen Sie den Netzstecker ab, wechseln Sie das DMX-Kabel aus und stecken Sie den Netzstecker erneut an. Probieren Sie erneut, ob das Gerät nun auf DMX-Signale reagiert.
- 03) Stellen Sie fest, ob der Controller oder das Lichteffektgerät defekt ist. Funktioniert der Controller ordnungsgemäß mit anderen DMX-Produkten? Falls das nicht der Fall ist, lassen Sie ihn reparieren. Falls der Controller funktioniert, bringen Sie das DMX-Kabel und das Lichteffektgerät zu einem qualifizierten Techniker.



<b>Problem</b>	<b>Mögliche Ursache(n)</b>	<b>Lösung</b>
Ein oder mehrere Geräte funktionieren überhaupt nicht	Das Gerät erhält keinen Strom	<ul style="list-style-type: none"> <li>Überprüfen Sie, ob das Gerät eingeschaltet ist und ob die Kabel angeschlossen sind.</li> </ul>
	Hauptsicherung durchgebrannt	<ul style="list-style-type: none"> <li>Ersetzen Sie die Sicherung</li> </ul>
Die Geräte starten korrekt neu, aber sie reagieren fehlerhaft oder überhaupt nicht auf den Controller	Der Controller ist nicht angeschlossen.	<ul style="list-style-type: none"> <li>Schließen Sie den Controller an</li> </ul>
	Der 3-polige XLR-Ausgang des Controllers passt nicht zum XLR-Eingang des ersten Geräts an der Datenübertragungsleitung (d. h., die Polarität ist vertauscht)	<ul style="list-style-type: none"> <li>Schalten Sie einen Phasendreher zwischen den Controller und das erste Gerät an der Datenübertragungsleitung.</li> </ul>
Die Geräte starten korrekt neu, aber einige reagieren fehlerhaft oder überhaupt nicht auf den Controller	Schlechte Signalqualität	<ul style="list-style-type: none"> <li>Überprüfen Sie die Signalqualität. Falls Sie weit unter 100 % liegt, könnte das Problem eine minderwertige Datenübertragungsleitung, minderwertige oder gebrochene Kabel, ein fehlender Endstecker oder ein defektes Gerät sein, dass die Datenübertragung stört</li> </ul>
	Schlechte Verbindung der Datenübertragungsleitung	<ul style="list-style-type: none"> <li>Überprüfen Sie alle Verbindungen und Kabel. Korrigieren Sie schlechte Verbindungen. Reparieren oder ersetzen Sie beschädigte Kabel</li> </ul>
	Die Datenübertragung wird nicht mit einem 120-Ohm-Endstecker beendet	<ul style="list-style-type: none"> <li>Bringen Sie an der Ausgangsbuchse des letzten Geräts an der Datenleitung einen Endstecker an.</li> </ul>
	Fehlerhafte Adresszuweisung der Geräte	<ul style="list-style-type: none"> <li>Überprüfen Sie die Adresseinstellungen.</li> </ul>
	Eines der Geräte an der Datenübertragungsleitung funktioniert nicht korrekt und stört die Datenübertragung	<ul style="list-style-type: none"> <li>Überbrücken Sie eine Verbindung nach der anderen, bis die Funktionsfähigkeit wieder hergestellt ist: Ziehen Sie beide Stecker heraus und verbinden Sie sie direkt miteinander.</li> <li>Lassen Sie das defekte Gerät von einem qualifizierten Techniker warten.</li> </ul>
	3-polige XLR-Ausgänge an den Geräten passen nicht zueinander (Pins 2 und 3 vertauscht)	<ul style="list-style-type: none"> <li>Schalten Sie einen Phasendreher zwischen die Geräte oder tauschen Sie Pol 2 und Pol 3 an dem nicht ordnungsgemäß funktionierendem Gerät aus</li> </ul>
Kein Licht oder LEDs fallen zeitweise aus	Das Gerät ist zu heiß geworden	<ul style="list-style-type: none"> <li>Lassen Sie das Gerät abkühlen</li> <li>Reinigen Sie den Lüfter</li> <li>Überprüfen Sie, dass die Belüftungsschlitze und die Linse auf der Vorderseite nicht blockiert sind</li> <li>Stellen Sie die Klimaanlage kälter</li> </ul>
	LEDs beschädigt.	<ul style="list-style-type: none"> <li>Trennen Sie alle Verbindungen des Geräts und geben Sie es an Ihren Händler zurück</li> </ul>
	Die Stromversorgungseinstellungen passen nicht zur örtlichen Netzspannung und Frequenz	<ul style="list-style-type: none"> <li>Trennen Sie das Gerät von der Stromversorgung. Überprüfen Sie die Einstellungen und korrigieren Sie sie bei Bedarf</li> </ul>

## Technische Daten

Modell:	Showtec Aircone Q6 WDMX
Eingangsspannung:	100-240 V AC, 50/60 Hz
Leistungsaufnahme:	160 W (bei voller Ausgabeleistung)
DMX-Verbindung:	30 Stk.
Sicherung:	T2AL/250V
Abmessungen:	470 x 150 mm (BxH)
Gewicht:	11 kg
<b>Bedienung und Programmierung:</b>	
Signalpol OUT:	Pin 1 (Erde), Pin 2 (-), Pin 3 (+)
DMX-Modus:	3, 6, 6, 12 Kanäle
Signaleingang:	3-poliger XLR-Eingang
Signalausgang:	3-poliger XLR-Ausgang
<b>Elektromechanische Effekte:</b>	
Lichtquelle:	6 x 8 W RGBWA-UV-LEDs
Säulenlänge:	2500 mm
Dimmer:	0-100 %
Stroboskop:	0-20 Hz
Gehäuse:	Aluminium
DMX-Steuerung:	Mit einem Standard-DMX-Controller
Eigenschaften:	4-stelliges LED-Display für ein einfaches Setup
Steuerung:	Auto, voreingestellte Programme, statische Farben, Musiktaktung, Slave, DMX
Anschlüsse:	3-poliger XLR-Datenein- und -ausgang; Powercon Netzein- und -ausgang
IP-Schutzart:	IP-20
Kühlung:	Interner Ventilator
Farbe:	Schwarz
Max. Umgebungstemperatur $t_a$ :	40 °C
Max. Gehäusetemperatur $t_b$ :	70 °C
<b>Mindestabstand:</b>	
Mindestabstand zu brennbaren Oberflächen:	0,5 m
Mindestabstand zum beleuchteten Objekt:	1 m

Unangekündigte Änderungen der technischen Daten und des Designs bleiben vorbehalten.

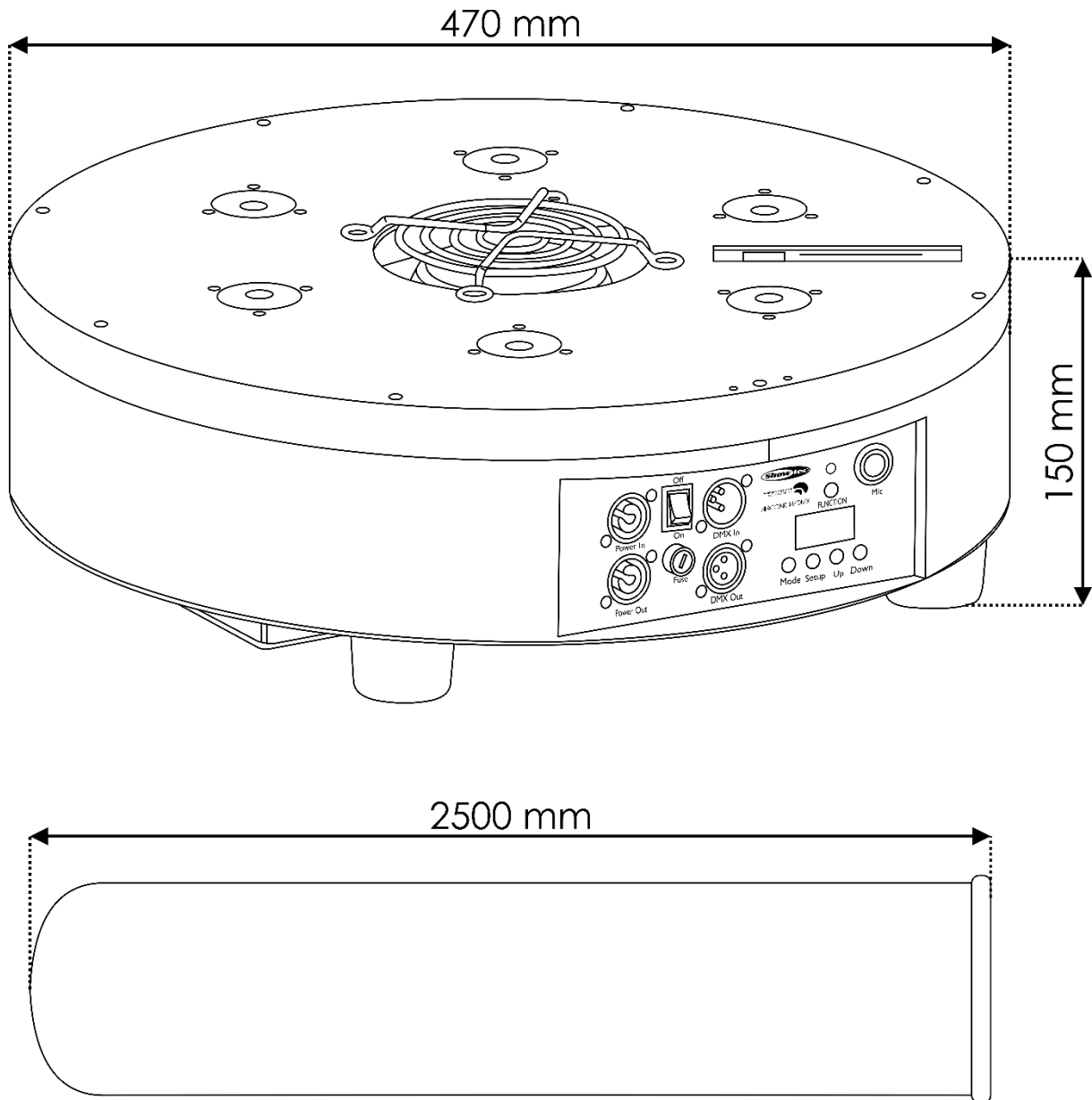


Website: [www.Showtec.info](http://www.Showtec.info)

E-Mail: [service@highlite.nl](mailto:service@highlite.nl)



## Abmessungen





©2017 Showtec