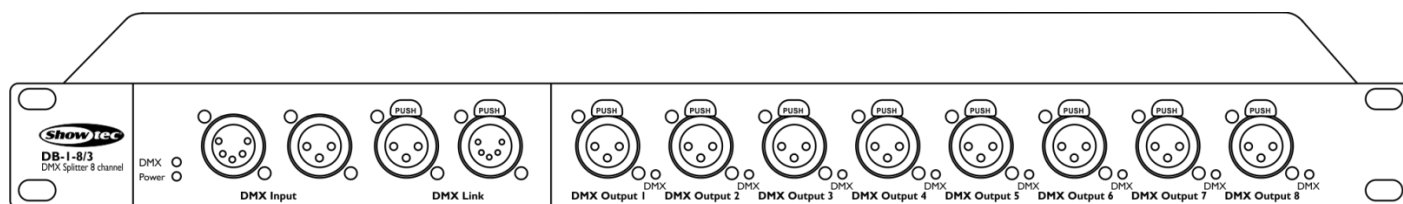




HANDLEIDING



NEDERLANDS

DB-1-8

V1

Bestelcode: 50783

Inhoudsopgave

Waarschuwing	2
Veiligheidsinstructies.....	2
Bepalingen voor het gebruik.....	4
Rigging	4
Aansluiting op de netspanning.....	4
Retourneren	5
Claims.....	5
Beschrijving van het apparaat	6
Voorzijde	6
Achterzijde	6
Installatie	6
Instellingen en gebruik	7
Besturingsstanden	7
Meerdere DB's (DMX-besturing)	7
Het koppelen van fixtures	8
Datakabels.....	8
Onderhoud	9
De zekering vervangen	9
Problemen oplossen	9
Geen licht.....	9
Geen respons op DMX.....	9
Productspecificaties	11
Opmerking	12

Waarschuwing



Lees voor uw eigen veiligheid deze handleiding zorgvuldig door voordat u het apparaat voor de eerste keer opstart!

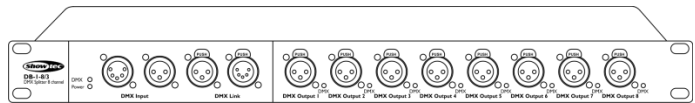


Instructies bij het uitpakken

Pak bij ontvangst van dit product de doos onmiddellijk voorzichtig uit en controleer de inhoud. Controleer of alle onderdelen aanwezig zijn en dat er niets is beschadigd. Als u transportschade aan de onderdelen constateert of als de verpakking onjuist is behandeld, moet u de dealer hier onmiddellijk van op de hoogte brengen en het verpakkingsmateriaal bewaren voor inspectie. Bewaar de doos en alle verpakkingsmaterialen. Als een apparaat naar de fabriek moet worden geretourneerd, is het belangrijk dat het in de originele doos en verpakkingsmateriaal wordt geretourneerd.

Uw levering omvat:

- DB-1-8 met Schuko-voedingskabel (1,5 m)
- Gebruikershandleiding



LET OP!

**Houd dit apparaat uit de buurt van regen en vocht!
Trek de stekker uit het stopcontact voordat u de behuizing opent!**



Veiligheidsinstructies

Iedereen die betrokken is bij de installatie, het gebruik en het onderhoud van dit apparaat moet:

- gekwalificeerd zijn
- de instructies in deze handleiding volgen



**LET OP! Wees voorzichtig bij wat u doet.
De hoge spanning op de kabels kan leiden tot
gevaarlijke elektrische schokken bij aanraking!**



Voordat u het apparaat voor de eerste keer aanzet, moet u controleren of deze bij het transport niet beschadigd is. Raadpleeg bij eventuele schade uw dealer en gebruik het apparaat niet.

Om het apparaat in perfecte conditie te houden en het veilig te kunnen gebruiken, is het van essentieel belang dat de gebruiker de veiligheidsinstructies en de waarschuwingen in deze handleiding navolgt.

Wees ervan bewust dat schade, veroorzaakt door wijzigingen aan het apparaat, niet wordt gedekt door de garantie.

Dit apparaat bevat geen onderdelen die door de gebruiker kunnen worden vervangen. Onderhoud dient alleen door gekwalificeerde technici te worden uitgevoerd.

BELANGRIJK:

De fabrikant is niet aansprakelijk voor schade als gevolg van het niet naleven van de instructies in deze handleiding, of door het aanbrengen van wijzigingen aan het apparaat.

- Zorg ervoor dat de voedingskabel nooit in contact komt met andere kabels! Wees bijzonder voorzichtig met de voedingskabel en alle aansluitingen met netspanning!
- Verwijder nooit waarschuwingen of informatiestickers van het apparaat.
- Dek de aardeaansluiting nooit af.
- Kijk nooit direct in de lichtbron.
- Laat geen kabels rondslingeren.
- Gebruik het apparaat nooit tijdens een onweersbui. Haal in dat geval de stekker onmiddellijk uit het stopcontact.
- Laat geen (delen van de) verpakking rondslingeren (plastic zakken, piepschuim, nietjes) binnen het bereik van kinderen, zij kunnen hierdoor in gevaar komen.
- Steek geen voorwerpen in de ventilatieopeningen.
- Open het apparaat niet en breng geen wijzigingen aan.
- Sluit dit apparaat niet aan op een dimmerpack.
- Stel het apparaat niet bloot aan schokken en trillingen. Gebruik geen brute kracht tijdens de installatie of bediening van het apparaat.
- Schakel het apparaat niet snel achter elkaar aan en uit, dit kan de levensduur van het apparaat verkorten.
- Raak tijdens het gebruik de behuizing van het apparaat niet met blote handen aan (de behuizing wordt heet).
- Gebruik het apparaat alleen binnenshuis en voorkom contact met water of andere vloeistoffen.
- Gebruik het apparaat uitsluitend als u bekend bent met de functies.
- Alleen installeren met de hangbeugel.
- Voorkom blootstelling aan vuur en plaats het apparaat niet in de buurt van ontvlambare vloeistoffen of gassen.
- De behuizing moet tijdens het gebruik gesloten blijven.
- Laat altijd 50 cm ruimte vrij rond het apparaat, zodat de lucht goed kan circuleren.
- Als het apparaat niet in gebruik is of als het moet worden schoongemaakt, moet u de stekker uit het stopcontact halen. Gebruik altijd de stekker om het netsnoer uit het stopcontact te halen. Haal de stekker nooit uit het stopcontact door aan het netsnoer te trekken.
- Zorg dat het apparaat niet wordt blootgesteld aan extreme hitte, vocht of stof.
- Zorg ervoor dat de netspanning niet hoger is dan de spanning die op de achterzijde staat vermeld.
- Zorg ervoor dat het netsnoer niet bekneld raakt en gebruik het snoer niet als het is beschadigd. Controleer van tijd tot tijd het apparaat en het netsnoer.
- Zorg dat er geen zijwaartse krachten op het truss-systeem staan.
- De kabelaansluiting van het apparaat mag niet worden belast. Er moet altijd voldoende kabel beschikbaar blijven voor het apparaat. De kabel kan anders beschadigen en dit kan leiden tot dodelijke elektrische schokken.
- Als de externe kabel is beschadigd, moet deze vervangen worden door een gekwalificeerde technicus.
- Als de lens duidelijk is beschadigd, moet deze worden vervangen. Breuken en diepe krassen kunnen de werking van de lens negatief beïnvloeden.
- Als het apparaat is gevallen of een klap heeft opgelopen, moet u onmiddellijk de stekker uit het stopcontact halen. Laat het apparaat voor gebruik nakijken door een gekwalificeerde technicus.
- Schakel het apparaat niet onmiddellijk in nadat het is blootgesteld aan grote temperatuurschommelingen (bv. na transport). Condens kan het apparaat beschadigen. Laat het apparaat uitgeschakeld op kamertemperatuur komen.
- Stop onmiddellijk met het gebruik van uw Showtec-apparaat als het niet goed werkt. Pak het apparaat zorgvuldig in (bij voorkeur in de oorspronkelijke verpakking) en retourneer het voor reparatie aan uw Showtec-dealer.
- Alleen voor gebruik door volwassenen. Het apparaat moet buiten het bereik van kinderen worden geplaatst. Laat het draaiende apparaat nooit onbeheerd achter.
- Gebruik bij vervanging alleen zekeringen van hetzelfde type en dezelfde klasse.
- De gebruiker is verantwoordelijk voor de juiste plaatsing en het gebruik van de DB-1-8. De fabrikant is niet aansprakelijk voor schade als gevolg van misbruik of een onjuiste installatie van dit

- apparaat.
- Dit apparaat voldoet aan beschermingsklasse I. Het is daarom van essentieel belang dat de geel/groene aansluiting wordt geaard.
- Reparaties, onderhoud en elektrische aansluitingen dienen uitsluitend te worden uitgevoerd door een gekwalificeerde technicus.
- GARANTIE: Geldig tot één jaar na aankoopdatum.

Bepalingen voor het gebruik

- Dit apparaat is niet ontworpen voor continu gebruik. Regelmatige onderbrekingen in het gebruik zorgen ervoor dat het apparaat een lange tijd zonder defecten meegaat.
- De afstand tussen de lichtbron en het projectievlak dient minimaal 0,5 meter te zijn.
- De maximale omgevingstemperatuur $t_a = 40^{\circ}\text{C}$ mag nooit worden overschreden.
- De relatieve luchtvochtigheid mag niet hoger zijn dan 50%, met een omgevingstemperatuur van 40°C .
- Als dit apparaat op een andere wijze wordt gebruikt dan beschreven in deze handleiding, kan het product beschadigd raken en zal de garantie komen te vervallen.
- Ieder ander gebruik kan leiden tot gevaren als kortsluiting, brandwonden, elektrische schokken, het ontploffen van lampen, vastlopen enz.

Hierbij brengt u de veiligheid van uzelf en anderen in gevaar!

Rigging

Volg de Europese en nationale richtlijnen met betrekking tot het ophangen van apparatuur (rigging), opzetten van trussen en alle andere veiligheidskwesaties.

Voer de installatie niet zelf uit!

Laat de installatie altijd uitvoeren door gekwalificeerd personeel!

Procedure:


- Als de DB-1-8 aan het plafond of hoge balken wordt gehangen, moeten professionele truss-systemen gebruikt worden.
- Gebruik een klem om de DB-1-8 met de montagebeugel aan het truss-systeem te bevestigen.
- De DB-1-8 mag nooit vrij rondhangen.
- De installatie moet altijd beveiligd worden met een veiligheidsvoorziening, zoals een vangnet of een veiligheidskabel.
- Bij het monteren, demonteren of onderhouden van het apparaat moet u er altijd voor zorgen dat de vloer onder de plaats van installatie niet te betreden is en dat er zich niemand onder de projector bevindt.

Onjuiste installatie kan ernstig letsel aan personen en ernstige schade aan eigendommen veroorzaken!

Aansluiting op de netspanning

Sluit het apparaat met de stekker aan op de netspanning.

Let er altijd op of de juiste kleur kabel op de juiste plaats wordt aangesloten.

Internationaal	EU-kabel	VK-kabel	VS-kabel	Pen
L	BRUIN	ROOD	GEEL/KOPER	FASE
N	BLAUW	ZWART	ZILVER	NEUTRAAL
	GEEL/GROEN	GROEN	GROEN	BESCHERMAARDE

Zorg dat het apparaat altijd goed is geaard!

Onjuiste installatie kan ernstig letsel en/of schade aan eigendommen veroorzaken!



Retourneren



Geretoureerde handelswaar moet voldoende gefrankeerd en in de originele verpakking worden verzonden. Verzending onder rembours of via een antwoordnummer is niet mogelijk.

De verpakking moet duidelijk zijn voorzien van het retournummer (RMA-nummer). Geretoureerde producten zonder retournummer worden geweigerd. Highlite zal aldus geretoureerde goederen of eventuele aansprakelijkheid niet accepteren. Bel Highlite +31-455667723 of stuur een e-mail naar aftersales@highlite.nl en vraag een retournummer aan voordat u het apparaat verstuurt. Zorg dat u het modelnummer, serienummer en een korte beschrijving van de reden voor het retourneren bij de hand hebt. Verpak het apparaat goed, schade tijdens verzending als gevolg van ondeugdelijke verpakking komt voor rekening van de klant. Highlite behoudt zich het recht voor naar eigen goeddunken product(en) te repareren of te vervangen. Als suggestie willen we aangeven dat een stevige verpakking zoals gebruikt door UPS, of een dubbelwandige doos altijd een veilige keuze is.

Let op: Als u een retournummer ontvangt, noteer dan volgende informatie en sluit die bij in de doos:

- 01) Uw naam
- 02) Uw adres
- 03) Uw telefoonnummer
- 04) Een korte beschrijving van het probleem

Claims

De klant is verplicht om de geleverde goederen onmiddellijk na ontvangst te controleren op tekortkomingen en/of zichtbare gebreken, of deze controle uit te voeren na aankondiging dat de goederen ter beschikking staan. Schade die optreedt tijdens de verzending valt onder de verantwoordelijkheid van de pakketdienst en de schade moet daarom bij ontvangst van de handelswaar aan de koerier worden gemeld.

Het is de verantwoordelijkheid van de klant om transportschade te melden en te claimen bij de pakketdienst. Transportschade moet binnen één dag na ontvangst van de verzending bij ons worden gemeld.

Eventuele retourzendingen moeten altijd gefrankeerd worden verzonden. De retourzending moet vergezeld gaan van een brief met de reden voor retourzending. Onvoldoende gefrankeerde retourzendingen worden geweigerd, tenzij anders schriftelijk overeengekomen.

Klachten die op ons betrekking hebben, moeten binnen tien werkdagen na ontvangst van de factuur schriftelijk of per fax worden ingediend. Na deze periode worden klachten niet meer in behandeling genomen.

Klachten worden alleen in behandeling genomen als de klant tot dusver aan alle voorwaarden van de overeenkomst heeft voldaan, ongeacht de overeenkomst waaruit deze verplichting kan worden afgeleid.

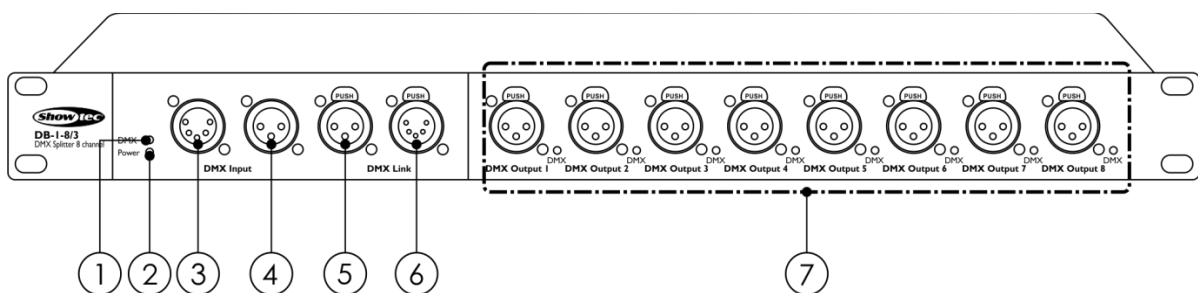
Beschrijving van het apparaat

Funcies

De Showtec DB-1-8 is een universele optische DMX-512-verdeler. Het apparaat is ontworpen voor het verdelen van inkomende DMX-signalen in kettingopstellingen, naar 8 afzonderlijke 'thru'-poorten.

- Ingangsspanning: 240 V AC, 50 Hz
- Stroomverbruik: 5W
- 8 DMX-outputkanalen
- Aansluitingen: 3-polige/5-polige DMX IN, 3-polige/5-polige DMX LINK (thru), 8 x 3-polige DMX OUT
- Zekering: F1AL/250V
Afmetingen: 483 x 134 x 44.5 mm (LxBxH)
19" x 1 HE
- Gewicht: 2,5 kg

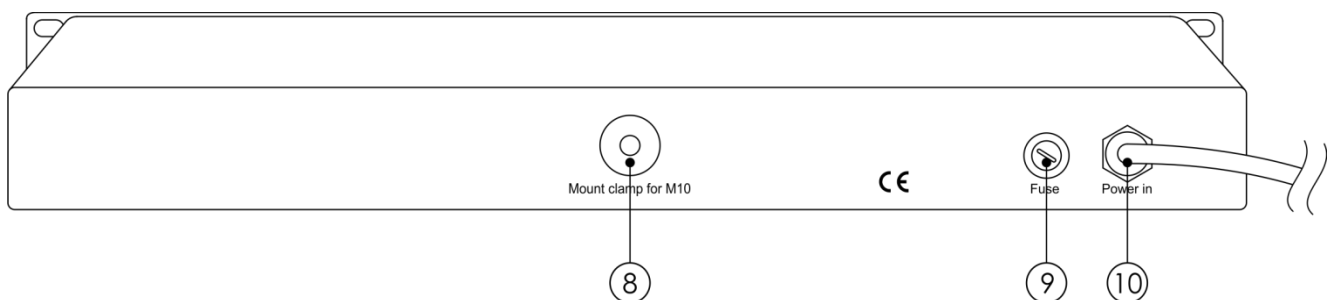
Voorzijde



Afb. 01

- 01) DMX-lampje
- 02) Voedingslampje
- 03) 5-polige DMX-signaalaansluiting IN
- 04) 3-polige DMX-signaalaansluiting IN
- 05) 3-polige DMX-signaalaansluiting LINK (thru)
- 06) 5-polige DMX-signaalaansluiting LINK (thru)
- 07) 3-polige DMX-signaalaansluiting OUT 1-8

Achterzijde



Afb. 02

- 08) M10-klemschroefdraad
- 09) Zekering F1AL/250V
- 10) Schuko-voedingskabel 100-240 V AC, 60/50 Hz

Installatie

Verwijder alle verpakkingsmaterialen van de DB-1-8. Controleer of alle schuimplastic en opvulmaterialen zijn verwijderd. Sluit alle kabels aan.

Steek de stekker niet in het stopcontact tot het gehele systeem goed is opgesteld en aangesloten.

Haal altijd de stekker uit het stopcontact voordat u het apparaat schoonmaakt of reparaties uitvoert.

Schade als gevolg van het niet naleven van deze instructie valt niet onder de garantie.

Instellingen en gebruik

Volg de onderstaande aanwijzingen aangezien deze betrekking hebben op de besturingsstand van uw voorkeur.

Voordat u de stekker in het stopcontact steekt, moet u altijd controleren of de netspanning overeenkomt met de specificaties van het product. Gebruik een product dat bedoeld is voor 120 V niet op een netspanning van 230 V, of omgekeerd.

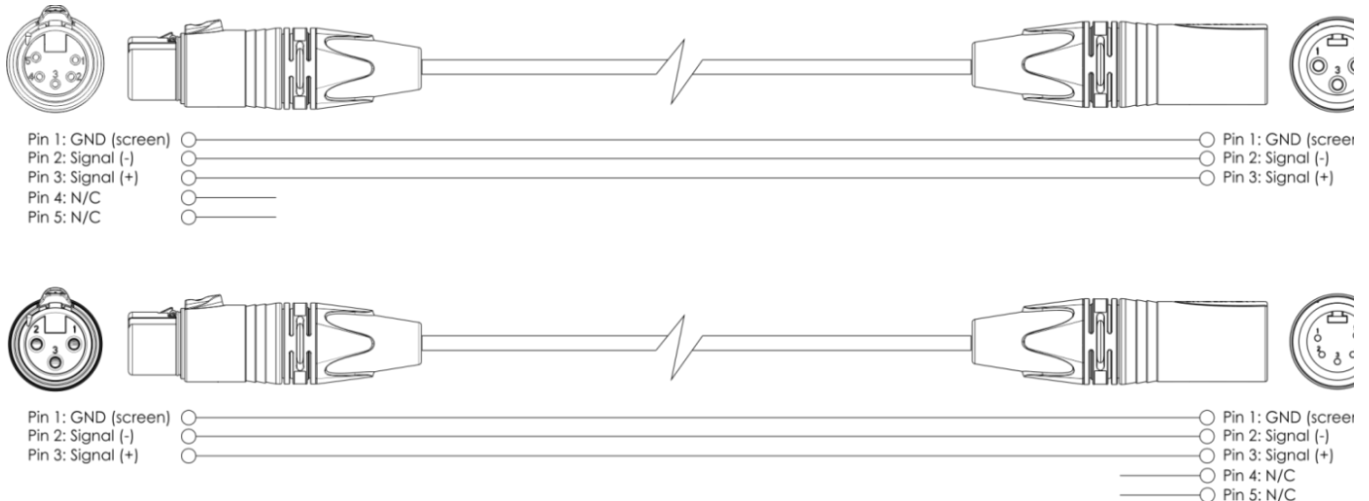
Sluit het apparaat aan op het stopcontact.

Besturingsstanden

Meerdere DB's (DMX-besturing)

01) Monteer de verdeler in een 19-inch rack.

02) Gebruik een 3-polige/5-polige XLR-kabel om de DB's en andere apparaten aan te sluiten.



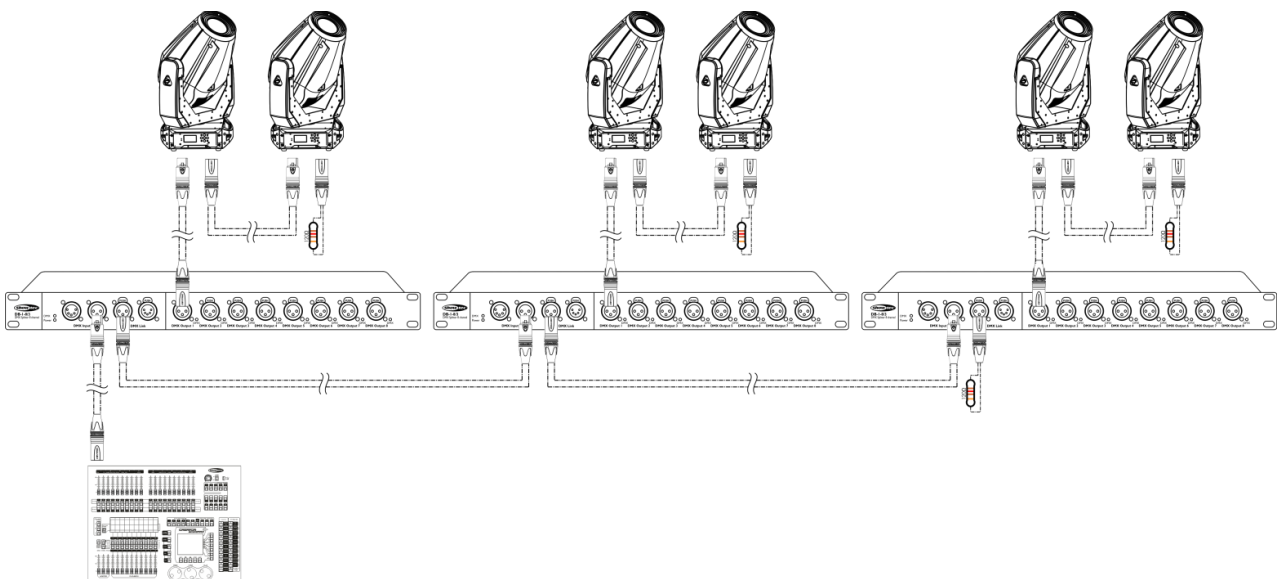
03) Sluit de input van het eerste apparaat aan op een lichtcontroller.

04) Koppel de apparaten zoals getoond in afb. 03. Sluit de DMX Link-connector van de eerste eenheid aan op de In-connector van de tweede eenheid met een DMX-signaalkabel. Herhaal dit proces voor het koppelen van het tweede, derde en vierde apparaat.

05) Sluit de fixtures aan op de DMX OUT-aansluitingen.

06) Sluit de voedingskabel aan: Steek de voedingskabel in een geschikt stopcontact, beginnend bij het eerste apparaat. Steek de stekker niet in het stopcontact tot het gehele systeem goed is opgesteld en aangesloten.

DMX-opstelling meerdere DB's



Afb. 03

Opmerking: Sluit alle kabels aan voordat u de stekker in het stopcontact steekt

Het koppelen van fixtures

Voor het uitvoeren van lichtshows op één of meerdere fixtures met een DMX-512-controller of het uitvoeren van gesynchroniseerde shows op twee of meerdere fixtures in een master-slaveopstelling hebt u een seriële datalink nodig. Het gecombineerde aantal benodigde kanalen voor alle fixtures op een seriële datalink bepaalt het aantal fixtures dat de datalink kan aansturen.

Belangrijk: Fixtures op een seriële datalink moeten in een enkele lijn aan elkaar worden gekoppeld. Om te voldoen aan de EIA-485-norm mogen er niet meer dan 30 apparaten worden aangesloten op een enkele datalink. Het aansluiten van meer dan 30 fixtures op een enkele datalink zonder gebruik te maken van een optisch geïsoleerde DMX-splitter kan leiden tot interferentie op het digitale DMX-signaal.



Aanbevolen maximale afstand voor DMX-datalink: 100 meter
Aanbevolen maximaal aantal fixtures op een DMX-datalink: 30 fixtures

Datakabels

Voor het koppelen van fixtures hebt u datakabels nodig. U kunt door DAP Audio gecertificeerde DMX-kabels direct bestellen bij de dealer/distributeur, of deze zelf maken. Als u ervoor kiest uw eigen kabels te maken, moet u datakabels gebruiken met een hoge signaalkwaliteit die minder gevoelig zijn voor elektromagnetische interferentie.

DAP Audio DMX-datakabels

- DAP Audio-basismicrofoonkabel voor allround gebruik. Gebalanceerd. XLR/M 3-polig > XLR/F 3-polig. **Bestelcode** FL01150 (1,5 m), FL013 (3 m), FL016 (6 m), FL0110 (10 m), FL0115 (15 m), FL0120 (20 m).
- DAP Audio X-type datakabel XLR/M 3-polig > XLR/F 3-polig. **Bestelcode** FLX0175 (0,75 m), FLX01150 (1,5 m), FLX013 (3 m), FLX016 (6 m), FLX0110 (10 m).
- DAP Audio-kabel voor de veeleisende gebruiker, met uitzonderlijke geluidskwaliteit en een stekker gemaakt door Neutrik®. **Bestelcode** FL71150 (1,5 m), FL713 (3 m), FL716 (6 m), FL7110 (10 m).
- DAP Audio-kabel voor de veeleisende gebruiker, met uitzonderlijke geluidskwaliteit en een stekker gemaakt door Neutrik®. **Bestelcode** FL7275 (0,75 m), FL72150 (1,5 m), FL723 (3 m), FL726 (6 m), FL7210 (10 m).
- DAP Audio 110Ohm-kabel met digitale signaaloverdracht. **Bestelcode** FL0975 (0,75 m), FL09150 (1,5 m), FL093 (3 m), FL096 (6 m), FL0910 (10 m), FL0915 (15 m), FL0920 (20 m).

Onderhoud

De Showtec DB-1-8 is vrijwel onderhoudsvrij. U moet het apparaat echter wel schoon houden. Trek de stekker uit het stopcontact en veeg de behuizing vervolgens af met een vochtige doek. Het apparaat mag niet worden ondergedompeld. Gebruik geen alcohol of oplosmiddelen.

Houd de aansluitingen schoon. Trek de stekker uit het stopcontact en veeg de DMX-aansluitingen schoon met een vochtige doek. Zorg dat de aansluitingen volledig droog zijn voordat u apparatuur aansluit op andere apparaten of aan het lichtnet.

De zekering vervangen

Spanningspieken, kortsluitingen of onjuiste voedingsspanning kunnen leiden tot een doorgebrande zekering. Als de zekering doorbrandt, zal dit product niet meer functioneren. Volg de instructies hieronder, indien dit gebeurt:

- 01) Haal de stekker van het apparaat uit het stopcontact.
- 02) Steek een schroevendraaier met een platte kop in een van de gleuven van het zekeringsklepje. Draai de schroevendraaier linksom en druk tegelijkertijd enigszins (draai en druk). De zekering komt los.
- 03) Verwijder de gebruikte zekering. Als de zekering bruin of ondoorzichtig is, is deze doorgebrand.
- 04) Plaats de vervangende zekering in de houder waar de oude zekering zat. Plaats het luikje. Zorg ervoor dat u een zekering van hetzelfde type en dezelfde klasse gebruikt. Zie het productspecificatielabel voor meer informatie.

Problemen oplossen

Geen licht

Als het apparaat niet goed werkt, moet de reparatie door een technicus worden uitgevoerd.

Zoek de fout in drie mogelijke probleemgebieden: de voeding, de verdeler of de zekering.

- 01) Voeding. Controleer of het apparaat is aangesloten op een geschikt stopcontact.
- 02) De verdeler. Retourneer de DB-1-8 naar uw Showtec-dealer.
- 03) De zekering. Vervang de zekering. Zie pagina 9 voor het vervangen van de zekering.
- 04) Steek de stekker weer in het stopcontact als al het bovenstaande in orde lijkt.
- 05) Als u niet kunt bepalen waar de oorzaak van het probleem zit, mag u de DB-1-8 niet openen. Dit kan het apparaat beschadigen en de garantie zal hierdoor vervallen.
- 06) Retourneer het apparaat naar uw Showtec-dealer.

Geen respons op DMX

Zoek de fout in de DMX-kabel of -aansluitingen, een defect in de verdeler of de controller, of een storing in de DMX-kaart van het apparaat.

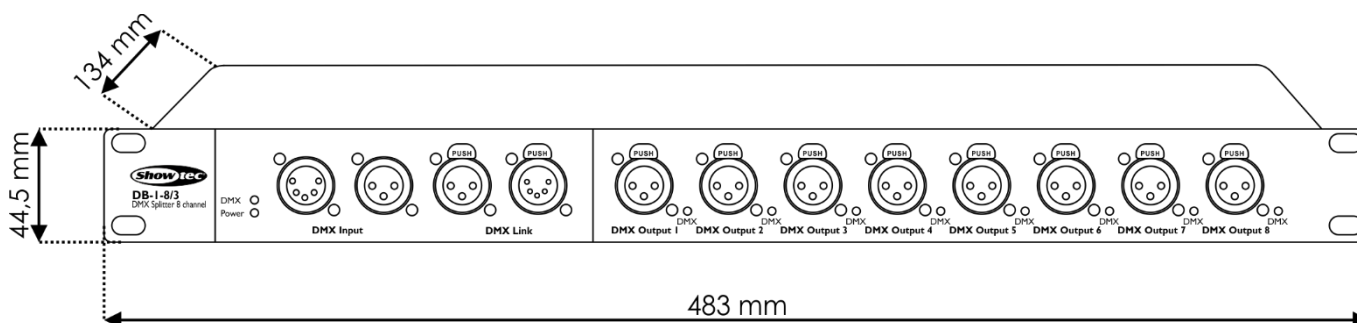
- 01) Controleer de DMX-instelling. Zorg ervoor dat de DMX-adressen in orde zijn.
- 02) Controleer de DMX-kabel: Haal de stekker van het apparaat uit het stopcontact, vervang de DMX-kabel en steek de stekker vervolgens weer in het stopcontact. Probeer uw DMX-besturing opnieuw.
- 03) Bepaal of de fout in de verdeler, controller of het lichteffectapparaat zit. Als de verdeler of controller niet goed werkt, laat u die repareren. Als ze wel goed werken, neemt u de DMX-kabel en het apparaat mee naar een gekwalificeerde technicus.

Symptomen	Oplossing(en)	Van toepassing op			
		Lampen	Rookmachines & sneeuw	Controllers	Dimmers en chasers
Automatisch uitschakelen	Controleer de reset van de thermische schakelaar van de ventilator.	• <input type="checkbox"/>			
Lichtstraal is erg gedimd of helemaal niet helder	Maak het optische systeem schoon of vervang een lamp.	• <input type="checkbox"/>			
Stroomonderbreker /zekering blijft doorslaan	Controleer het totale vermogen dat op het apparaat wordt geplaatst.				• <input type="checkbox"/>
Chase is te langzaam	Controleer de gebruikershandleiding voor snelheidsafstelling.	• <input type="checkbox"/>		• <input type="checkbox"/>	• <input type="checkbox"/>
Apparaat heeft geen vermogen	Controleer het lichtnet. Controleer de zekering (intern en/of extern).	• <input type="checkbox"/>		• <input type="checkbox"/>	• <input type="checkbox"/>
Apparaat reageert niet	Controleer de DMX-instelling voor correcte adrestoewijzing. Controleer al de aangesloten DMX-kabels. Controleer de instellingen van de polariteitschakelaar.	• <input type="checkbox"/>			
Apparaat staat aan, maar er is geen geluidsgestuurde beweging.	Zorg ervoor dat u de juiste audiostand hebt geselecteerd met de bedieningsschakelaars. Indien audio via een 1/4" aansluiting wordt toegevoerd, verzeker dat er een live audiosignaal aanwezig is. Pas de bediening voor audiogevoeligheid aan.	• <input type="checkbox"/>		• <input type="checkbox"/>	• <input type="checkbox"/>
De fixtures kunnen worden gereset, maar reageren slecht of helemaal niet op de controller	- De controller is niet aangesloten; gelieve opnieuw te verbinden. -3-polige XLR Out van de controller komt niet overeen met de XLR out van de eerste fixture aan de koppeling (d.w.z., het signaal is omgekeerd) Sluit een fase-omkeerkabel aan op de controller en de eerste fixture op de link - Eén van de apparaten is defect en stoort de datatransmissie op de link. Omzeil één apparaat per keer totdat de normale werking is hersteld: ontkoppel beide aansluitingen en steek de stekkers in elkaar. Laat het defecte apparaat onderhouden door een gekwalificeerde techneut.			•	
Lampen vallen zo nu en dan uit	Kan ontstaan door een slechte lamp of oververhitting van het apparaat. Lamp kan einde van zijn levensduur bereikt hebben.	• <input type="checkbox"/>			
Lichten blijven uit na stroomuitval	Sommige ontladingslampen hebben een afkoelperiode nodig voordat de elektronica in het apparaat weer aan kan gaan. Wacht 5 tot 10 minuten voordat de lamp afgekoeld is en zet de lamp vervolgens weer aan.	• <input type="checkbox"/>			
Verlies van signaal	Gebruik alleen de juiste DMX-kabels. Installeer een 120Ω afsluitweerstand op het laatste apparaat. Let op: Houd de DMX-kabels uit de buurt van stroomkabels en blacklights.	• <input type="checkbox"/>	• <input type="checkbox"/>	• <input type="checkbox"/>	• <input type="checkbox"/>
Geen flash	Installeer de lamp opnieuw, deze kan verkeerd gemonteerd zitten vanwege het transport.	• <input type="checkbox"/>			
Geen laservermogen	De spiegel voor het weerkaatsen kan verplaatst zijn tijdens het transport, corrigeer deze indien nodig.	• <input type="checkbox"/>			

Geen lichtvermogen	<p>Installeer een nieuwe lamp. De fixture is te heet: -Laat het apparaat afkoelen. -Maak de ventilator schoon. -Zorg ervoor dat de ventilatieopeningen op het besturingspaneel en de voorste lens niet geblokkeerd worden. -Zet de airconditioning kouder. De instellingen voor de voeding komen niet overeen met de plaatselijke netspanning en -frequentie. Ontkoppel het apparaat. Controleer de instellingen en corrigeer mogelijke fouten. Raadpleeg een technicus voor reparatie als het probleem blijft optreden.</p>	• □			
Relais werkt niet	<p>Controleer de reset-schakelaar. Controleer alle kabelverbindingen.</p>				• □
Afstandsbediening werkt niet	Zorg ervoor dat het apparaat altijd goed is geaard.	• □	• □		
Stand-alone stand	Alle Showtec-lichtfixtures zijn voorzien van stand-alonefuncties die geen extra instellingen vereisen. U hoeft het apparaat alleen aan te zetten om automatisch de stand-alonestand te activeren.	• □			

Productspecificaties

Model:	Showtec DB-1-8
Ingangsspanning:	240 V AC, 50 Hz
Stroomverbruik:	5W
Uitgangskanalen	8 kanalen
Besturingsprotocollen:	DMX Address (DMX-adres)
Aansluitingen:	Schuko-aansluiting en 3-polige/5-polige XLR DMX IN/THRU, 8 x 3-polige XLR DMX OUT
Behuizing:	Metaal en vlamvertragend plastic
Zekering:	F1A/250V
Afmetingen:	483 x 134 x 44.5 mm (LxBxH) 19" x 1 HE
Gewicht:	2,5 kg



Ontwerp en productspecificaties kunnen zonder voorafgaande berichtgeving gewijzigd worden.



Website: www.Showtec.info
E-mail: service@highlite.nl



©2015 Showtec