

**ITALIANO**

**FX Shot MKII**

**V1**

**Codice di ordine: 60906**

## Sommario

---

<b>Avvertenza</b> .....	2
Istruzioni per il disimballaggio .....	2
Istruzioni di sicurezza .....	2
Specifiche di funzionamento .....	4
Installazione.....	5
Collegamento alla corrente.....	6
Procedura di reso .....	6
Reclami.....	6
<b>Descrizione del dispositivo</b> .....	7
Panoramica .....	8
Accessori opzionali .....	9
<b>Installazione</b> .....	11
<b>Test</b> .....	14
<b>Configurazione e funzionamento</b> .....	15
Configurazione 1.....	15
Configurazione 2.....	16
Scollegamento.....	16
<b>Manutenzione</b> .....	17
<b>Guida alla risoluzione dei problemi</b> .....	17
Nessun indicatore LED blu .....	17
Nessuna risposta al DMX dal controller .....	17
<b>Specifiche tecniche del prodotto</b> .....	18
<b>Dimensioni</b> .....	19

## Avvertenza



Per la vostra sicurezza vi invitiamo a leggere con attenzione il presente manuale prima di iniziare le operazioni di configurazione!



**ATTENZIONE!**  
Conservare questo manuale insieme al dispositivo FX Ice Jet!  
In caso di dubbi rimandiamo al presente manuale!

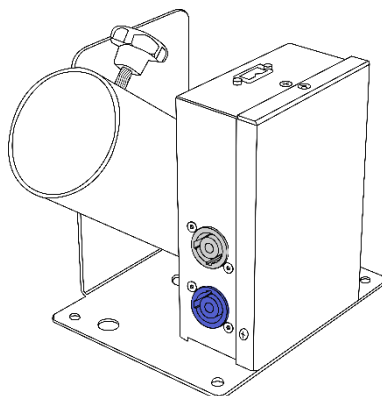


### Istruzioni per il disimballaggio

Al momento della ricezione del prodotto, aprire con delicatezza la confezione e verificarne i contenuti al fine di accertarsi che tutte le componenti siano presenti e che siano state ricevute in buone condizioni. Nel caso in cui alcune componenti risultino danneggiate in seguito al trasporto o ancora nel caso in cui la confezione riporti segni di trattamento non corretto invitiamo a comunicarlo immediatamente al rivenditore e a conservare i materiali dell'imballaggio. Mettere da parte lo scatolone e i materiali dell'imballaggio. Nel caso in cui un dispositivo debba essere reso alla fabbrica, è importante che lo stesso venga restituito nella propria confezione e con l'imballaggio originale.

### La confezione contiene:

- Showtec FX Shot con cavo di alimentazione Neutrik (lunghezza: 1,5 m)
- Manuale dell'utente



**ATTENZIONE!**  
Tenere questo dispositivo lontano da pioggia e umidità!  
Scollegare il cavo di alimentazione prima di aprire l'alloggiamento!



### Istruzioni di sicurezza

Ogni persona coinvolta nel processo di installazione, funzionamento e manutenzione del dispositivo deve:

- **essere autorizzata**
- attenersi alle istruzioni del presente manuale
- **Insistiamo** inoltre sul fatto che **tutti i nuovi utenti** (operatori, installatori, addetti alla manutenzione e addetti alla pulizia) dovrebbero ricevere un corso di formazione per avere **piena** familiarità con questo manuale dell'utente.



**ATTENZIONE! Prestare attenzione in fase di utilizzo.  
Le tensioni pericolose possono provocare  
pericolose scosse elettriche quando vengono toccati i cavi!**



Prima di avviare la configurazione iniziale, verificare che non vi siano danni causati dal trasporto. Qualora si siano verificati danni in fase di trasporto, rivolgersi al rivenditore e non usare il dispositivo.

Al fine di mantenere condizioni perfette e di garantire un funzionamento sicuro, l'utente dovrà assolutamente attenersi alle istruzioni di sicurezza e agli avvertimenti indicati nel presente manuale. Ci teniamo a sottolineare che i danni causati dalle modifiche apportate manualmente al dispositivo non sono coperti dalla garanzia.

Questo dispositivo non contiene componenti riutilizzabili dall'utente. Per gli interventi di manutenzione invitiamo a rivolgersi unicamente a personale qualificato.

### IMPORTANTE:

Il produttore non accetterà alcuna responsabilità per eventuali danni causati dalla mancata osservanza del presente manuale o da modifiche non autorizzate apportate al dispositivo.

- Evitare che il cavo di alimentazione entri in contatto con altri cavi! Maneggiare il cavo di alimentazione e tutti i cavi di corrente prestando particolare attenzione!
- Non togliere mai etichette informative dall'unità; a intervalli regolari, verificare che siano sempre chiaramente visibili e leggibili.
- Non posizionare mai nessun tipo di materiale sopra al tubo del cannone.
- Non usare mai nessun tipo di oggetto per coprire il contatto di terra.
- Non usare mai il dispositivo durante i temporali. In caso di temporali, scollegare immediatamente il dispositivo.
- Non guardare mai direttamente il tubo del cannone.
- Non lasciare mai i cavi allentati.
- Non sostituire mai autonomamente i pezzi.
- Non aprire il dispositivo e non modificarlo.
- Non inserire oggetti nelle prese di ventilazione.
- Non esporre il dispositivo a fonti di vibrazione.
- Non inserire oggetti nel tubo del cannone.
- Non accendere e spegnere il dispositivo in rapida sequenza; ciò potrebbe ridurne la durata di vita.
- Non toccare il dispositivo FX Shot mentre è in funzione o se è collegato alla presa di corrente. Anche se il dispositivo FX Shot non è in funzione, i cannoni elettrici possono essere pieni e fare male.
- Non togliere o disattivare dispositivi di sicurezza.
- Non scuotere il dispositivo. Evitare di esercitare una pressione elevata in fase di installazione o utilizzo del dispositivo. Il dispositivo FX Shot è molto sensibile e reattivo al movimento.
- Tutta la strumentazione di sicurezza necessaria deve essere in buone condizioni e deve funzionare correttamente.
- Usare il dispositivo UNICAMENTE qualora NON VI SIANO persone, animali o altri oggetti nella direzione dell'uscita del dispositivo stesso o nel raggio d'azione dello stesso. La traiettoria è la direzione verso la quale punta il tubo di uscita del dispositivo FX Shot.
- Usare il dispositivo unicamente in spazi chiusi, per evitare che entri in contatto con acqua o altri liquidi.
- Servirsi del faro unicamente dopo aver verificato che l'alloggiamento sia saldamente chiuso e che tutte le viti siano serrate correttamente.
- Usare il dispositivo FX Shot unicamente in linea con le istruzioni fornite nel presente manuale
- Usare il dispositivo solo dopo aver acquisito familiarità con le sue funzioni.
- Evitare le fiamme e non posizionare il dispositivo vicino a liquidi o gas infiammabili.
- Lasciare sempre uno spazio libero di almeno 50 cm intorno all'unità al fine di garantirne la corretta ventilazione.
- Scollegare sempre la spina dalla presa di corrente quando il dispositivo non è in uso o prima di procedere alle operazioni di pulizia! Afferrare il cavo di alimentazione solo dalla presa. Non estrarre mai la spina tirando il cavo di alimentazione.
- Tenere sempre il luogo di lavoro pulito e fornire un'adeguata illuminazione.

- Verificare che il dispositivo non sia esposto a calore estremo, umidità o polvere.
- Verificare che la tensione disponibile non sia superiore a quella indicata sul pannello posteriore.
- Verificare che tutti i dispositivi di sicurezza necessari siano in buone condizioni e funzionino correttamente.
- Verificare che il cavo di alimentazione non venga mai strozzato o danneggiato. Verificare, a cadenze periodiche, il dispositivo e il cavo di alimentazione.
- Nel caso in cui il testo e/o le icone siano mancanti, danneggiati o illeggibili sul dispositivo FX Shot, provvedere alla loro sostituzione.
- Qualora il tubo del cannone sia palesemente danneggiato, deve essere sostituito di modo che le sue funzioni non vengano compromesse.
- Nel caso in cui il dispositivo cada o venga urtato, scollegare immediatamente l'alimentazione. Rivolgersi a un tecnico qualificato per richiedere un'ispezione di sicurezza prima di continuare a usare il dispositivo.
- Nel caso in cui il dispositivo sia stato esposto a grandi fluttuazioni di temperatura (ad esempio dopo il trasporto), attendere prima di accenderlo. L'aumento dell'acqua di condensa potrebbe danneggiare il dispositivo. Lasciare spento il dispositivo fino a che non raggiunge la temperatura ambiente.
- Nel caso in cui il dispositivo Showtec non funzioni correttamente, smettere immediatamente di usarlo. Imballare l'unità in modo sicuro (di preferenza con l'imballaggio originale), e farla pervenire al proprio rivenditore Showtec per un intervento di assistenza.
- Il dispositivo va usato unicamente da persone adulte. Il dispositivo deve essere installato fuori dalla portata dei bambini e delle persone non autorizzate. Non lasciare mai l'unità in funzione senza che la stessa sia sorvegliata.
- Non cercare in alcun caso di bypassare l'interruttore termostatico o i fusibili.
- In caso di sostituzione servirsi unicamente di fusibili dello stesso tipo e amperaggio.
- Fornire illuminazione sufficiente alle zone circostanti quando si usa il dispositivo FX Shot.
- Il dispositivo FX Shot può essere usato unicamente nel caso in cui non vi siano persone, animali o altri oggetti nella "traiettoria di sparo" del cannone elettrico entro i limiti della distanza di emissione. La traiettoria è la direzione verso la quale punta il cannone elettrico del dispositivo FX Shot. La distanza di emissione dipende dal contenuto e dalla lunghezza dei cannoni elettrici.
- L'utente è responsabile del corretto posizionamento e utilizzo del dispositivo FX Shot. Il produttore non accetterà responsabilità per situazioni poco sicure, incidenti, danni causati da:
  - Uso scorretto o installazione sbagliata del dispositivo.
  - Avvertimenti o istruzioni ignorate secondo quanto indicato nel presente manuale.
  - Uso del dispositivo FX Shot per fini o condizioni diverse da quelle indicate nel manuale.
  - Modifiche al dispositivo FX Shot. Ciò comprende l'uso di componenti non originali.
  - Manutenzione non adeguata.
  - La rimozione non autorizzata di coperchi e / o dispositivi di sicurezza.
  - L'uso scorretto del dispositivo FX Shot.
- Questo dispositivo rientra nella classe di protezione I. Sarà quindi necessario collegare il conduttore giallo/verde alla terra.
- Le riparazioni, l'assistenza e i collegamenti elettrici sono operazioni che vanno eseguite unicamente da un tecnico qualificato.
- **GARANZIA:** un anno dalla data d'acquisto.

**ATTENZIONE!****Non eseguire le riparazioni da soli!****In caso di dubbi contattare sempre [service@highlite.com](mailto:service@highlite.com)!****Specifiche di funzionamento**

- Questo dispositivo non è stato progettato per un uso permanente. Delle regolari pause di funzionamento contribuiranno a garantire una lunga durata di vita del dispositivo senza difetti.
- La temperatura ambiente massima  $t_a = 35^{\circ}\text{C}$  non deve mai essere superata.
- Non esporre il dispositivo a un livello di umidità relativa superiore a 75%.
- Non esporre il dispositivo a fonti di vibrazione.
- Usare il dispositivo a temperature stabili comprese fra 0 e  $35^{\circ}\text{C}$

- Nel caso in cui il dispositivo venga usato in altri modi rispetto a quelli descritti nel presente manuale, potrebbe subire danni invalidando così la garanzia.
- Qualora vengano eseguite modifiche o riparazioni sul dispositivo, verrà invalidata la garanzia.
- Operazioni diverse da quelle descritte nel manuale potrebbero portare a pericoli quali ad esempio sintomi da congelamento, cortocircuiti, ustioni, scosse elettriche, urti, ecc.

### Installazione

Consultare le linee guida europee e nazionali relativamente all'installazione, fissaggio su traliccio e altre tematiche a livello di sicurezza.

*Non cercare di installare il prodotto da soli!*

*Rivolgersi sempre a un rivenditore autorizzato per eseguire l'installazione!*

### Procedura:

- Nel caso in cui il dispositivo FX Shot venga appeso al soffitto o a delle travi, sarà necessario fare ricorso a tralicci professionali.
- Servirsi di un morsetto per installare il dispositivo FX Shot, e la relativa staffa di montaggio, al traliccio.
- Il dispositivo FX Shot non dovrà mai essere fissato in modo lasco.
- L'installazione dovrà sempre essere messa in stato di sicurezza con gli appositi dispositivi, quali ad esempio reti di sicurezza o cavi di sicurezza.
- In fase di installazione, smontaggio o manutenzione del dispositivo FX Shot, verificare sempre che l'area sottostante sia bloccata. Evitare che delle persone sostino nell'area interessata.



Ipotizziamo che lei, i suoi dipendenti e altre persone che entrano in contatto col dispositivo FX Shot conoscano le modalità di gestione della macchina. Ciò comprende: uso corretto, manutenzione e riparazione del dispositivo FX Shot secondo quanto descritto nel presente manuale. I dipendenti dovrebbero avere familiarità con l'uso del dispositivo grazie a percorsi di formazione e/o grazie all'esperienza.



**ATTENZIONE! Servirsi del dispositivo unicamente  
in linea con le istruzioni contenute all'interno del presente manuale!  
In caso di dubbi contattare sempre [service@highlite.com](mailto:service@highlite.com)!**



Showtec esclude la responsabilità per situazioni poco sicure, incidenti e danni che sono il risultato di:


- Il mancato rispetto delle avvertenze o delle normative secondo quanto delineato sul dispositivo FX Shot oppure sul presente manuale.
- L'uso per altri fini o in circostanze diverse da quelle delineate in questa documentazione.
- Modifiche al dispositivo FX Shot. Ciò comprende anche la sostituzione di pezzi di ricambio diversi da quelli originali.
- Manutenzione insufficiente.
- Rimozione non autorizzata dei cappucci di sicurezza e/o delle protezioni.
- Uso non competente della macchina.

Showtec non è responsabile delle eventuali perdite consequenziali qualora la macchina FX Shot si rompa.

**Questo manuale dell'utente è stato redatto con la massima cura possibile. Showtec non può essere ritenuta responsabile degli eventuali errori commessi in fase di pubblicazione o delle conseguenze degli stessi.**

**Collegamento alla corrente**

Collegare il dispositivo alla presa di corrente servendosi del cavo di alimentazione. Prestare sempre attenzione e verificare che il cavo del colore giusto sia collegato al posto giusto.

Internazionale	Cavo UE	Cavo Regno Unito	Cavo USA	Terminale
L	MARRONE	ROSSO	GIALLO/RAME	FASE
N	BLU	NERO	ARGENTO	NEUTRO
	GIALLO/VERDE	VERDE	VERDE	PROTEZIONE CON MESSA A TERRA

*Verificare che il dispositivo sia sempre correttamente collegato alla terra!*

*Un'errata installazione potrebbe provocare gravi danni a persone e oggetti!*



**Procedura di reso**



La merce resa deve essere inviata tramite spedizione prepagata nell'imballaggio originale; non verranno emessi ticket di riferimento.

Sulla confezione deve essere chiaramente indicato un Numero RMA (Return Authorization Number, Numero di Autorizzazione Reso). I prodotti resi senza un numero RMA verranno respinti. Highlite non accetterà i beni resi e non si assume alcuna responsabilità. Contattare telefonicamente Highlite al numero 0031-455667723 o inviare un'e-mail all'indirizzo [aftersales@highlite.com](mailto:aftersales@highlite.com) e richiedere un numero RMA prima di rispeditare la merce. Essere pronti a fornire numero di modello, numero di serie e una breve descrizione della causa del reso. Imballare in modo adeguato il dispositivo; eventuali danni derivanti da un imballaggio scadente rientrano fra le responsabilità del cliente. Highlite si riserva il diritto di decidere a propria discrezione se riparare o sostituire il prodotto (i prodotti). A titolo di suggerimento, un buon imballaggio UPS o una doppia confezione sono sempre dei metodi sicuri da usare.

**Nota: Nel caso in cui vi venga attribuito un numero RMA, chiediamo gentilmente di indicare le seguenti informazioni su un foglio di carta da inserire all'interno della confezione:**

- 01) Il suo nome
- 02) Il suo indirizzo
- 03) Il suo numero di telefono
- 04) Una breve descrizione dei sintomi

**Reclami**

Il cliente ha l'obbligo di verificare i beni ricevuti alla consegna al fine di notare eventuali articoli mancanti e/o difetti visibili o di eseguire questo controllo appena dopo il nostro annuncio del fatto che la merce è a sua disposizione. I danni verificatisi in fase di trasporto sono una responsabilità dello spedizioniere; sarà quindi necessario segnalare i danni al trasportatore al momento della ricezione della merce.

È responsabilità del cliente notificare e inviare reclami allo spedizioniere nel caso in cui un dispositivo sia stato danneggiato in fase di spedizione. I danni legati al trasporto ci dovranno essere segnalati entro un giorno dalla ricezione della merce.

Eventuali spedizioni di resi dovranno essere post-pagate in qualsiasi caso. Le spedizioni di reso dovranno essere accompagnate da una lettera che spiega la motivazione del reso. Le spedizioni di reso non-prepagate verranno rifiutate, eccezion fatta nel caso in cui sussistano indicazioni contrarie per iscritto.

I reclami nei nostri confronti vanno resi noti per iscritto o tramite fax entro 10 giorni lavorativi dalla ricezione della fattura. Dopo questo periodo di tempo i reclami non verranno più gestiti.

Dopo questo momento, i reclami verranno presi in considerazione unicamente nel caso in cui il cliente abbia rispettato tutte le sezioni dell'accordo, a prescindere dall'accordo da cui deriva l'obbligo.

## Descrizione del dispositivo

---

### Caratteristiche



- Progettato per sparare cannoni elettrici monouso pre-riempiti, lunghezze: 50 cm e 80 cm.
- Progettato appositamente per installazione su palchi e tralicci
- Il dispositivo FX Shot può essere usato con cannoni di coriandoli elettrici e con cannoni elettrici per stelle filanti
- I coriandoli o le stelle filanti sono disponibili in vari colori, anche Fluo, UV e come colori metallici
- I cannoni contengono una cartuccia di idrogeno a pressione che sparano i coriandoli fino a 12 metri; gli spara stelle filanti raggiungono una distanza di 20 m
- Adatto a sparacoriandoli di 50cm e 80 cm
- Plug and play
- Alimentazione: 230V
- Potenza di picco: 100W
- uso interno
- Funzionamento: 230V on/off o controllato da DMX servendosi di un Pack Relé (vedere p. 14)
- Il dispositivo FX Shot viene attivato da una fonte di alimentazione di 230V e può quindi essere azionato tramite un interruttore da 230V come ad esempio il dispositivo Showtec DJ-Switch (50363) cfr. pagina 17
- Fusibile: Protezione del circuito
- Dimensioni: 150 x 145 x 166 mm (lunghezza x larghezza x altezza)
- Peso: 1,7 kg senza cannone

### Accessori opzionali

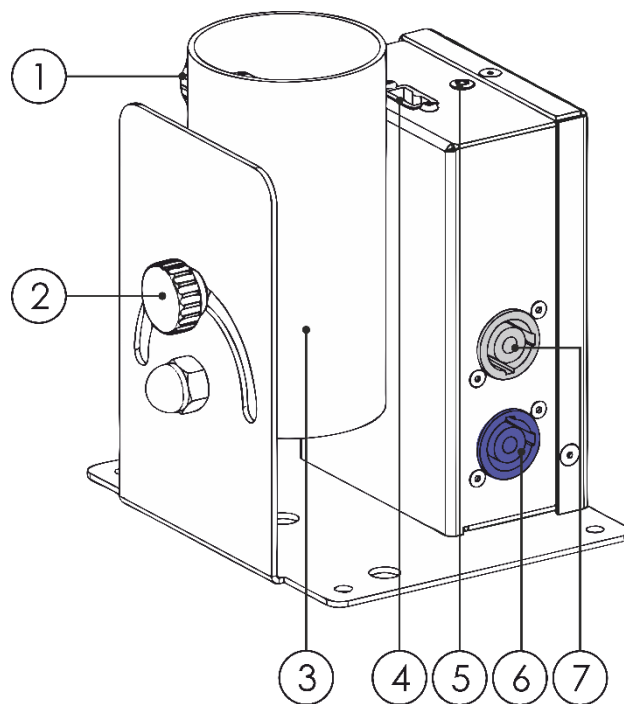
[60907](#) Piastra di base del dispositivo FX Shot per 1, 2 o 4

[60909](#) Morsetto per cannone FX Shot con cavo di sicurezza certificato

[70332](#) Gancio Twenty SWL20 kg, TÜV 28 mm

 Questi accessori sono essenziali per usare il dispositivo FX Shot in modo sicuro. 



**Panoramica****Fig. 01**

- 01) Vite del cannone
- 02) Vite di regolazione dell'inclinazione
- 03) Tubo del cannone
- 04) Connettore di accensione cannone
- 05) Indicatore LED
- 06) INGRESSO 230 V connettore Neutrik Powercon (colore: Blu)
- 07) USCITA 230 V connettore Neutrik Powercon (colore: Grigio)

## Accessori opzionali



[60909](#) - Morsetto per cannone con cavo di sicurezza



[70332](#) - Gancio "Twenty Clamp" SWL 20 kg, TÜV 28 mm



[60907](#) - Piastra base per 1, 2 o 4 unità FX Shot







Il dispositivo FX Shot funziona solo con sparacoriandoli e spara stelle filanti elettrici.

Il dispositivo FX Shot non è adatto per altri cannoni se non quelli da 50 cm e 80 cm di seguito indicati.



Sarà possibile usare i seguenti tipi di cannoni elettrici:

<b>Tipo di cannone</b>	<b>Contenuti</b>	<b>Lunghezza del cannone</b>	<b>Potenza</b>
	<b>CORIANDOLI (150g)</b>	<b>50cm</b>	<b>8m.</b>
	<b>STELLE FILANTI (150g)</b>	<b>50cm</b>	<b>12m.</b>
	<b>CORIANDOLI (300g)</b>	<b>80cm</b>	<b>12m.</b>
	<b>STELLE FILANTI (300g)</b>	<b>80cm</b>	<b>20m.</b>

## Installazione

Togliere tutto il materiale dell'imballaggio dal dispositivo FX Shot. Accertarsi che tutta la gomma e l'imbottitura di plastica vengano rimosse. Collegare tutti i cavi.

**Non fornire alimentazione prima di aver installato e collegato tutto l'impianto.**

**Scollegare sempre dalla presa di corrente prima delle operazioni di pulizia o di manutenzione.**

**I danni causati dal mancato rispetto di queste indicazioni non sono coperti dalla garanzia.**



### ATTENZIONE!

Leggere tutte le avvertenze e le istruzioni di sicurezza prima di procedere con l'installazione!  
Conoscere bene le istruzioni di sicurezza è **FONDAMENTALE** per un utilizzo sicuro



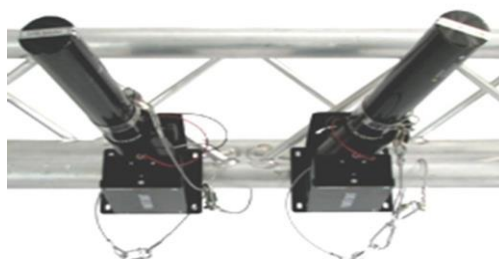
Per eseguire un'installazione **corretta** e **sicura**, agire nel rispetto dei seguenti passaggi.

### Passaggio 1

01) Posizionare il dispositivo FX Shot su una superficie piatta e stabile, quindi fissarlo. Sarà possibile installare 1, 2 o 4 dispositivi FX Shot sulla piastra di base.



02) Se il dispositivo FX Shot viene montato su un sistema a traliccio, installare 2 ganci per traliccio certificati (**70332**) sulla parte inferiore del dispositivo FX Shot.



03) Posizionare il dispositivo FX Shot nella posizione desiderata del traliccio, quindi fissare saldamente i morsetti.

04) Servirsi sempre di un cavo di sicurezza per fissare il dispositivo FX Shot al traliccio.

05) Sarà possibile collegare più unità FX Shots tramite un'USCITA di alimentazione Neutrik - INGRESSO di alimentazione Neutrik.

Sarà possibile collegare più unità "shooter" servendosi di un collegamento Powercon.



Cavo di alimentazione Neutrik Powercon M/F ([90536](#)) Lunghezza: 1,5 m

Cavo di alimentazione Neutrik Powercon M/F ([90537](#)) Lunghezza: 3 m

Cavo di alimentazione Neutrik Powercon M/F ([90546](#)) Lunghezza: 6 m

Cavo di alimentazione Neutrik Powercon M/F ([90547](#)) Lunghezza: 10 m



Cavo di alimentazione Blu/Bianco Pro Power, Connettore M/F ([90810](#)) Lunghezza: 0,5 m

Cavo di alimentazione Blu/Bianco Pro Power, Connettore M/F ([90811](#)) Lunghezza: 0,75 m

Cavo di alimentazione Blu/Bianco Pro Power, Connettore M/F ([90812](#)) Lunghezza: 1,5 m

Cavo di alimentazione Blue/White Pro Power, Connettore M/F ([90813](#)) Lunghezza: 3 m

Cavo di alimentazione Blue/White Pro Power, Connettore M/F ([90814](#)) Lunghezza: 6 m

Cavo di alimentazione Blue/White Pro Power, Connettore M/F ([90815](#)) Lunghezza: 10 m

06) Mettere un cannone elettrico nel portacannone.



**Non collegare il connettore di accensione!!**



Come risultato della pressione emessa durante lo sparo dei coriandoli, il cannone elettrico si potrebbe allentare dal dispositivo FX Shot.



Usare sempre un Gancio per cannone ([60909](#)) per fissare saldamente il cannone elettrico al dispositivo FX Shot.



Usare anche un Gancio per cannone ([70332](#)) in fase di fissaggio del dispositivo FX Shot a un sistema con traliccio.

07) Fissare il cannone elettrico al morsetto girevole ruotando la vite di fissaggio sul lato del supporto.





Serrare comodamente le viti. Non ruotare mai il morsetto girevole serrandolo più saldamente del dovuto.



Ciò potrebbe provocare danni allo schema di pressione del cannone elettrico.

- 08) Dopo aver posizionato il cannone elettrico all'interno del dispositivo FX Shot potrà essere puntato nella posizione di sparo corretta. Ruotare la vite di regolazione dell'inclinazione sul lato del dispositivo FX Shot per posizionare il supporto in posizione verticale.



Non sparare mai direttamente a persone, animali od oggetti. Consultare inoltre il manuale per individuare la distanza di sparo corretta di più cannoni.



- 09) Qualora si desideri usare **più** shooter tramite DMX, servirsi di un Pacco Relé per azionare il dispositivo FX Shot.

### 50752-Pacco Relé RP-405



- 10) Se si desidera azionare un dispositivo shooter tramite DMX, usare un dispositivo Single MKII (50396) per azionare il dispositivo FX Shot.



Verificare di tenere sempre sotto controllo il dispositivo FX Shot quando vengono usati i dispositivi Pacco Relé o Single MKII.



## Test

---

In fase di test, verificare che non vi siano cannoni elettrici collegati tramite la presa di accensione al dispositivo FX Shot.

- 01) Testare il funzionamento del dispositivo FX Shot collegando il cavo di alimentazione Neutrik alla presa di alimentazione. Quando il LED blu sopra al dispositivo FX Shot si accende, si ha la conferma del fatto che il dispositivo FX Shot sta funzionando correttamente.
- 02) Per il funzionamento DMX verificare anche che il LED blu si accenda in fase di attivazione della configurazione DMX specifica o della configurazione dell'interruttore DJ.



**Verificare di sbloccare il dispositivo switchpack dopo il test.  
Il LED blu deve essere spento.**



- 03) Collegare con attenzione il connettore di accensione del cannone elettrico all'ingresso sulla parte superiore del dispositivo FX Shot. Questo connettore ha un rientranza, di modo che la presa possa essere collegata alla presa in una direzione.



**Collegare la presa di accensione SOLO quando il LED blu è SPENTO!!!**



Fare attenzione: guardare sempre prima di collegare il connettore alla presa.  
**Se il LED blu è acceso smettere immediatamente di usare il dispositivo.** Scollegare il dispositivo FX Shot dalla presa di corrente e verificare la configurazione. Se il LED blu è acceso, il cannone può sparare i coriandoli, quando riceve corrente.



## Configurazione e funzionamento

Attenersi alle seguenti istruzioni, in linea con la modalità di funzionamento preferita.

Prima di collegare l'unità verificare sempre che la sorgente di alimentazione corrisponda alla tensione indicata nelle specifiche tecniche del prodotto. Non cercare di far funzionare un prodotto progettato per 120V con una corrente a 230V o viceversa.

**Scollegare sempre dalla presa di corrente prima delle operazioni di pulizia o di manutenzione. I danni causati dal mancato rispetto di queste indicazioni non sono coperti dalla garanzia.**



Il dispositivo FX Shot funziona solo con sparacoriandoli e spara stelle filanti elettrici. Il dispositivo FX Shot non è adatto per altri cannoni se non quelli da 50 cm e 80 cm di seguito indicati.



Tutti i cannoni pre-riempiti sono destinati a essere usati una volta soltanto!!!

I prodotti metallici sono leggermente più pesanti, e quindi consentiranno di ottenere un'emissione maggiore.

I cannoni elettronici contengono portacannoni a pressione, di modo che gli sparacoriandoli/spara stelle filanti sparino i coriandoli con una pressione elevata. Tenere sempre la traiettoria libera.

Il dispositivo FX Shot può essere usato unicamente da persone adulte e competenti.

Il dispositivo FX Shot può essere usato solo quando tutte le componenti sono state installate e collegate in modo corretto.

Prestare attenzione in fase di utilizzo del dispositivo FX Shot:

Quando il dispositivo FX Shot è collegato alla presa di corrente, il cannone elettrico collegato sparirà.

Accertarsi di sparare dal dispositivo FX Shot solo quando non vi sono persone, animali od oggetti nella traiettoria del cannone.

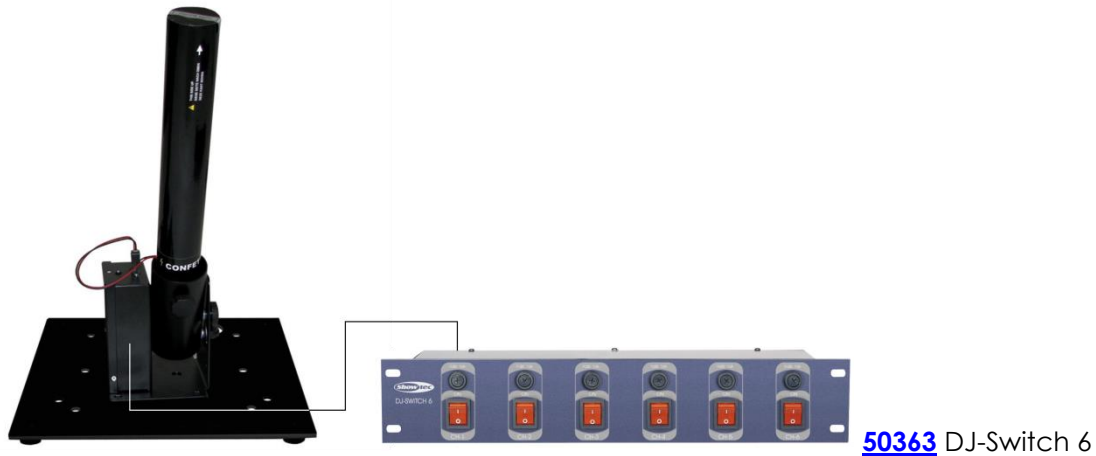
### Configurazione 1



[50335](#) Showmaster 24  
In alternativa usare un [50317](#) SB-16



## Configurazione 2



[50363](#) DJ-Switch 6

## Scollegamento

- 01) Scollegare il dispositivo FX Shot dalla corrente, verificare che non sia più collegato a una sorgente di alimentazione.
- 02) Togliere il cavo di alimentazione Neutrik.
- 03) Rimuovere il cannone dal dispositivo FX Shot.



## Manutenzione

---

Il dispositivo Showtec FX Shot richiede una manutenzione pressoché nulla. L'unità va comunque tenuta pulita. In caso contrario, la resa del dispositivo potrebbe subire una diminuzione significativa. Scollegare l'alimentazione, quindi pulirla con un panno inumidito. Non usare alcol o solventi. Non immergere in liquidi.

Tenere puliti i collegamenti. Scollegare l'alimentazione, quindi pulire i collegamenti con un panno inumidito. Verificare che i collegamenti siano completamente asciutti prima di erogare alimentazione.

L'operatore deve verificare che gli impianti di sicurezza e delle macchine vengano ispezionati da un esperto su base regolare nel contesto di una verifica di accettazione.

L'operatore deve verificare che gli impianti di sicurezza e delle macchine vengano ispezionati da una persona qualificata una volta l'anno.

Durante l'ispezione sarà necessario prendere in considerazione i seguenti punti:

- 01) Tutte le viti usate per l'installazione del dispositivo o di componenti dello stesso devono essere saldamente fissate e non devono essere corrose.
- 02) Non vi devono essere deformazioni sugli alloggiamenti, sugli elementi di fissaggio e sui punti di installazione.
- 03) Le componenti a movimento meccanico quali ad esempio assi, occhielli e altro, non devono recare segni di usura.
- 04) I cavi di alimentazione elettrica non devono recare segni di danni o usura meccanica.

## Guida alla risoluzione dei problemi

---

### Nessun indicatore LED blu

Questa guida alla risoluzione dei problemi è stata pensata per risolvere problemi semplici.

Nel caso in cui si verifichi un problema, attenersi ai seguenti passaggi della seguente procedura in ordine fino a che non si trova una soluzione. Una volta che il dispositivo funziona correttamente, non eseguire nessuno dei seguenti passaggi.

Nel caso in cui il faro non funzioni correttamente, rivolgersi a un tecnico per eseguire un intervento.

Ipotizzare due potenziali aree di problema: l'alimentazione o il cavo di alimentazione Neutrik.

- 01) Alimentazione. Verificare che l'unità sia collegata a una presa di corrente adeguata.
- 02) Verificare che il cavo di alimentazione Neutrik sia adeguatamente collegato e che il cavo non sia difettoso.
- 03) Nel caso in cui i precedenti punti sembrano essere in regola, collegare nuovamente l'unità alla presa di corrente.
- 04) Nel caso in cui non sia possibile determinare la causa del problema, non aprire il dispositivo FX Shot; questa operazione potrebbe danneggiare l'unità e invalidare la garanzia.
- 05) Attenersi alla seguente procedura. Nel caso in cui ciò non funzioni, riportare il dispositivo al proprio rivenditore Showtec.

### Un cannone non spara

Come prima cosa disattivare l'alimentazione del dispositivo FX Shot e dirigersi in direzione dello stesso.

Verificare che il connettore sia correttamente collegato al cannone. Se l'indicatore LED blu è acceso e il cannone non spara, sostituire il cannone e vedere se funziona.

### Il dispositivo FX Shot non funziona anche dopo aver consultato la guida alla risoluzione dei problemi

Nel caso in cui vi siano dei dubbi relativamente al funzionamento del dispositivo FX Shot o in merito ad altri aspetti del dispositivo FX Shot, rivolgersi sempre al proprio rivenditore.

### Nessuna risposta al DMX dal controller

Ipotizzare la presenza di problemi al cavo o ai connettori DMX, un'anomalia di funzionamento del controller o ancora un'anomalia di funzionamento della scheda DMX del dispositivo.

- 01) Controllare l'impostazione DMX. Verificare che gli indirizzi DMX siano corretti.
- 02) Controllare il cavo DMX: scollegare l'unità; sostituire il cavo DMX; collegare nuovamente alla corrente elettrica. Riprovare il controllo DMX.

- 03) Stabilire se il guasto è nel controller o nel faro. Il controller funziona correttamente con altri prodotti DMX? In caso negativo, far riparare il controller. In caso positivo, recarsi da un tecnico qualificato portando il cavo DMX e il dispositivo in questione.

## Specifiche tecniche del prodotto

Modello:	Showtec FX Shot
Tensione in ingresso:	Alimentazione: 240V / 50-60 Hz
Potenza di picco:	100W
Fusibile:	Protezione del circuito
Dimensioni:	150 x 145 x 166 mm (lunghezza x larghezza x altezza)
Peso:	1,7 kg senza cannone
<b>Funzionamento</b>	
Ingresso + Uscita:	Connettore di alimentazione Neutrik
<b>Effetti elettro-meccanici</b>	
<ul style="list-style-type: none"> <li>• Il dispositivo è stato progettato per sparare cannoni elettrici monouso pre-riempiti, disponibili nelle seguenti dimensioni: 50cm e 80 cm</li> <li>• Progettato appositamente per installazione su palchi e tralicci</li> <li>• Il dispositivo FX Shot può essere usato sia con cannoni di coriandoli elettrici che con cannoni elettrici per stelle filanti</li> <li>• Coriandoli o stelle filanti in diversi colori. Sono disponibili anche i colori Fluo, UV e colori metallici</li> <li>• I cannoni contengono una cartuccia di idrogeno a pressione che sparano i coriandoli fino a 12 metri; gli spara stelle filanti raggiungono una distanza di 20 m</li> <li>• Adatto a sparacordiandoli di 50cm e 80 cm</li> <li>• Uso interno</li> </ul>	
Temperatura ambiente massima $t_a$ :	30 °C
Umidità dell'aria massima:	75 %
<b>Distanza minima:</b>	
Distanza minima da altre superfici:	0,5 m

Accessori opzionali

**60907** Piastra di base del dispositivo FX Shot per 1, 2 o 4

**60909** Morsetto per cannone FX Shot con cavo di sicurezza certificato

**70332** Gancio Twenty SWL20 kg, TÜV 28 mm



Questi accessori sono essenziali per usare il dispositivo FX shot in modo sicuro.



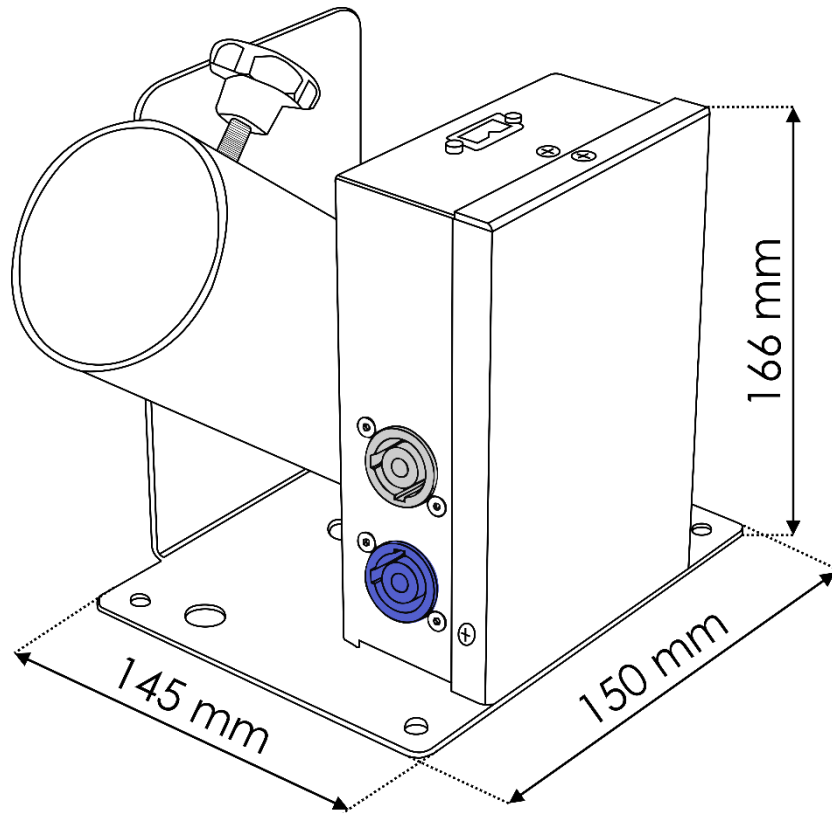
Il design e le specifiche tecniche del prodotto sono soggette a variazioni senza preavviso.



Sito web: [www.Showtec.info](http://www.Showtec.info)

E-mail: [service@highlite.com](mailto:service@highlite.com)

Dimensioni





©2019 Showtec